

**ЖИТОМИРСЬКИЙ АГРОТЕХНІЧНИЙ ФАХОВИЙ КОЛЕДЖ**  
**Відділення «Інженерної інфраструктури та комп'ютерних наук»**  
**Циклова комісія спеціальності**  
**«Будівництво та цивільна інженерія»**

**ПОЯСНЮВАЛЬНА ЗАПИСКА**  
до дипломного проєкту  
фаховий молодший бакалавр

на тему: **«Проект організації та виконання робіт будівництва системи газопостачання вулиць села Ярешки Бердичівського району Житомирської області»**

Виконав: здобувач освіти IV курсу, групи БЦІ-42г  
галузь знань 19 Архітектура та будівництво  
спеціальності 192 Будівництво та цивільна інженерія  
за ОПП «Монтаж, обслуговування устаткування і систем газопостачання»

**Михайло САК**

Керівник: **Діана ПАЛІЙ**

Рецензент: **Олена ГНАТЮК**

№	Формат	Позначення	Найменування	Кількість. арк.	№ прим.	Примітка
			<b>Документація</b>			
			<b>Текстові документи</b>			
1	A4	ДП. 192. 042. 014. ПЗ	Розрахунково- пояснювальна записка	92		
			<b>Графічні матеріали</b>			
2	A2x4	ДП. 192. 042. 014. ГПЗ	План газових мереж	1		
3	A1	ДП. 192. 042. 014. ГПЗВ	Газообладнання індивідуального житлового будинку	1		
4	A1	ДП. 192. 042. 014. ГПЗ (ПП, ВК)	Поздовжній профіль. Вузлове креслення	1		
5	A1	ДП. 192. 042. 014. ТК	Технологічна карта	1		

					<b>ДП. 192.042.014 ПЗ</b>		
<b>Зм</b>	<b>Арк.</b>	<b>№ докum.</b>	<b>Підпис</b>	<b>Дата</b>	<b>ВІДОМІСТЬ ПРОЄКТУ</b>  <b>ЖАТФК</b> <b>група БЦІ-42Г</b>		
Розробив	Сак М.І.			14.06.24			
Перевірила	Палій Д.М.			14.06.24			
Рецензент	Гнатюк О.Ф.			17.06.24			
Н.Контр	Прищеп М.О.			14.06.24			
Затверд					<b>Літ.</b>	<b>Аркуш</b>	<b>Аркушів</b>
					<b>У</b>	<b>1</b>	<b>1</b>

**«Проект організації та виконання робіт будівництва системи газопостачання  
вулиць села Ярешки Бердичівського району Житомирської області»  
з висвітленням технології  
укладання та засипання поліетиленового газопроводу**

**РЕФЕРАТ**

Дипломний проект складається з розрахунково – пояснювальної записки та графічного матеріалу.

Розрахунково – пояснювальна записка містить **92** сторінки, в тому числі **7** розділів, **17** таблиць, **15** літературних джерел.

Ключові слова: **ТЕХНОЛОГІЯ, ОРГАНІЗАЦІЯ, БУДІВНИЦТВО, ТЕХНОЛОГІЧНА КАРТА, ЗЕМЛЯНІ РОБОТИ, БУДІВЕЛЬНО-МОНТАЖНІ РОБОТИ, ПОТОКОВО-СУМІЩЕНИЙ МЕТОД, ОБ'ЄМИ РОБІТ, ЗАТРАТИ ПРАЦІ, ТРУДОМІСТКІСТЬ, НОРМАТИВНА ТРИВАЛІСТЬ БУДІВНИЦТВА, КОШТОРИСНА ВАРТІСТЬ БУДІВНИЦТВА, ЗВЕДЕНИЙ КОШТОРИСНИЙ РОЗРАХУНОК.**

Графічний матеріал містить 1 аркуш формату А2×3 та 3 аркуші формату А1, на яких представлено: план газових мереж, схема гідравлічного розрахунку, техніко-економічні показники газифікації; внутрішньо-будинкове газообладнання індивідуального будинку; поздовжній профіль фрагментів трас газопроводів, вузлове креслення; технологічна карта.

В дипломному проекті відображено проектування одноступеневої системи газопостачання населеного пункту природним газом із поліетиленових труб.

В розрахунково-технічній частині визначено розрахунково-годинні витрати газу та виконано гідравлічний розрахунок (підбір діаметрів труб) газопроводів середнього тиску та підібрано споруди на газопроводах.

В організаційно-будівельній частині визначено та запроєктовано проведення та організацію будівництва основних видів будівельних робіт по монтажу розподільчих вуличних газопроводів середнього тиску із поліетиленових труб.

Розрахункова годинна витрата газу – **407,52**м<sup>3</sup>/год.; загальна довжина газопроводу – **1552**м, обсяг механізованої розробки ґрунту – **1205,953**м<sup>3</sup>, обсяг ручної розробки ґрунту – **115,217**м<sup>3</sup>, загальна нормативна трудомісткість робіт – **8263,8**люд.(маш.)-год.; трудомісткість на 1м/п газопроводу – **5,325**люд.-год./м; нормативна тривалість будівництва – **27**роб. дн.; середня кількість працюючих – **35**чол. (в тому числі: кількість робітників – **29**чол., ІТП і службовців – **2**чол., МОП і охорони – **4**чол.); загальна вартість будівництва – **2520,921**тис.грн., кошторисна трудомісткість БМР основного періоду будівництва – **6248**люд.(маш.) год.; термін окупності капітальних вкладень – **2,05** років.

Відповідно до виданого завдання на проектування висвітлено питання організації виконання робіт по укладанню та засипанню поліетиленового газопроводу.

В дипломному проекті висвітлено питання охорони праці та захисту навколишнього природного середовища при будівництві підземних поліетиленових газопроводів.

Результати та навички виконання дипломного проекту рекомендовано використовувати при проектуванні та виконанні робочих проектів зовнішніх систем газопостачання та складанні проектів організації будівництва (ПОБ) та проектів виконання робіт ПВР.

## Зміст розрахунково – пояснювальної записки

<b>Вступ</b>		4
<b>1 Загальна частина</b>		
1.1	Вихідні дані, опис проєктованих об'єктів	5
1.2	Характеристика об'єкту будівництва	6
<b>2 Розрахунково-технічна частина</b>		
2.1	Система та схема газопостачання	7
2.2	Розрахункові показники, витрати газу	7
2.2.1	Визначення кількості садиб, жителів та поголів'я худоби	7
2.2.2	Визначення витрат газу	8
2.3	Гідравлічний розрахунок вуличних газопроводів середнього тиску	10
2.4	Газопроводи та споруди на них	13
2.5	Газопостачання індивідуального житлового будинку	16
<b>3 Організаційно-будівельна частина</b>		
3.1	Основні положення по організації будівництва і методах виконання робіт	20
3.2	Обґрунтування форм і розмірів траншеї	25
3.3	Підрахунок об'ємів земляних робіт	27
3.4	Підбір та обґрунтування машин і механізмів	
3.4.1	Вибір ведучого механізму – екскаватора та ін. механізмів для проведення земляних робіт	30
3.4.2	Вибір самоскиду для роботи в комплексі з екскаватором та автокрану	33
3.4.3	Підбір інших будівельних машин, механізмів та транспортних засобів	36
3.5	Підрахунки затрат праці	
3.5.1	Визначення затрат праці (об'єми БМР, калькуляція трудових затрат)	37
3.5.2	Визначення нормативної тривалості будівництва та потреби у кадрах	43
3.5.3	Визначення потреби в інвентарних тимчасових будівлях та спорудах	44
3.6	Вибір і характеристика матеріалів для будівництва газопроводу	
3.6.1	Характеристика матеріалів для будівництва газопроводів	45
3.6.2	Визначення потреби в матеріалах	45
3.7	Основні техніко – економічні показники будівництва	49
3.8	Опис технологічної карти	50
3.9	Приймання в експлуатацію газопроводу та організація служби експлуатації	51
<b>4 Економічна частина</b>		
4.1	Розрахунок капітальних вкладень у газопровід	53
4.2	Розрахунок експлуатаційних витрат, прибутку, рентабельності, терміну окупності	61
<b>5 Охорона праці</b>		
5.1	Основні завдання в сфері охорони праці	65
5.2	Охорона праці та техніка безпеки при будівництві газопроводів	66
5.3	Вимоги безпеки праці при будівництві підземних газових мереж	70
<b>6 Захист навколишнього середовища</b>		
6.1	Загальні положення впливу на навколишнє середовище	78
6.2	Умови збереження навколишнього середовища під час будівельних робіт	81
6.3	Охорона довкілля при експлуатації газових приладів в житлових, громадських та комунально-побутових будинках	85
<b>7 Енергоресурсозбереження</b>		
7.1	Енергоресурсозбереження при експлуатації систем газопостачання	86
7.2	Економія енергоресурсів при експлуатації газообладнання в житловому будинку	90
<b>Висновки</b>		91
<b>Список використаних джерел</b>		92

ДП. 192.042.014 ПЗ								
					<b>Проект організації та виконання робіт будівництва системи газопостачання вулиць с.Ярешки Бердичівського району Житомирської області</b>	Літ.	Аркуш	Аркушів
Зм	Арк.	№ докум.	Підпис	Дата		У	3	93
Розробив	Сак М.І.			14.06.24		<b>ЖАТФК група БЦІ-42г</b>		
Перевірила	Палій Д.М.			14.06.24				
Рецензент	Гнатюк О.Ф.			17.06.24				
Н.Контр	Прищепа М.О.			14.06.24				
Затверд								

## ВСТУП

Газифікація Житомирської області розпочалась в 1948 році із введенням в дію ділянки магістрального газопроводу «Дашава-Київ». Бердичів – перше місто в Житомирській області, яке отримало природний газ. Місто Житомир отримало природний газ в 1955 році.

З відкриття першого газового родовища в Україні сотня років минає, а проблеми у людей сьогодні ті ж самі: мало того, що сотні населених пунктів ще не газифіковані, так і самому провести в будинок не дешеве блакитне паливо завдання не з легких.

Частка сільських населених пунктів, газифікованих мережевим природним газом (за станом на 1 січня 2020 року) в Житомирській області: 35,9%.

Село **Ярешки** — знаходиться в **Бердичівському** районі Житомирської області, населення становить **517** осіб, площа села становить **10,003** км<sup>2</sup>, густота населення **51,68** осіб/км<sup>2</sup>.

Процес газифікації характеризується практично нульовим рівнем викидів, у порівнянні з традиційним спалюванням вугілля, а побічні продукти газифікації (азот, аргон, сірка і шлак) є безпечними для навколишнього середовища. Крім того, вони затребувані в металургійних, хімічних та інших виробництвах.

Хоча темпи газифікації за останні роки значно знизилися у порівнянні з попередніми роками внаслідок різкого збільшення тарифів на газ та вартості будівництва проте перспективи використання природного газу залишаються актуальними і в теперішній час.

Проте, не зважаючи на високу вартість, технологія газифікації дає значні економічні і екологічні переваги за рахунок застосування більш комплексного підходу до переробки вугілля і низькосортних вуглеводнів (нафтові залишки, деревина, нафтові сланці та ін.).

Природний газ залишається найзручнішим видом палива і економить час і сили власників будівель зокрема тих, що знаходяться в сільській місцевості. З розширенням газових мереж зростає і обсяг витрат на їх обслуговування.

Порівняно з твердим або рідким паливом природний газ має ряд значних переваг: високий коефіцієнт корисної дії газового обладнання, повнота спалювання, відсутність диму та копоті і т.п.

Застосування газу дозволяє інтенсифікувати і автоматизувати виробничі процеси, покращити санітарно-гігієнічні умови в побуті і на виробництві. Перехід на газоподібне паливо також покращує навколишнє повітряне середовище.

В дипломному проєкті виконано проєктування системи газопостачання вулиць частини села **Ярешки** із поліетиленових труб газопроводами середнього тиску з використанням сучасних будинкових регуляторів тиску DSR-10, з встановленням лічильників газу з термодокорекцією, на межі земельної ділянки споживача.

					ДП. 192.042.014 ПЗ			
Зм	Арк.	№ докум.	Підпис	Дата	ВСТУП	Літ.	Аркуш	Аркушів
Розробив	Сак М.І.			14.06.24		У	4	1
Перевірила	Палій Д.М.			14.06.24				
Рецензент	Гнатюк О.Ф.			17.06.24				
Н.Контр	Прищеп М.О.			14.06.24				
Затверд						ЖАТФК група БЦІ-42г		

# 1. ЗАГАЛЬНА ЧАСТИНА

## 1.1 Вихідні дані, опис проєктованих об'єктів

Відповідно до завдання на дипломне проєктування проєктую систему газопостачання вулиць Центральна, Соборна, Вишнева села Ярешки Бердичівського району Житомирської області.

Рельєф місцевості в районі села помірний, особливих перешкод немає.

Проєкт газопостачання розроблюється на основі таких вихідних даних: завдання на проєктування; технічних умов на газопостачання, що видаються в УЕГГ; нормативних положень та даних будівельних норм та правил; матеріалів інженерно-топографічних та геологічних вишукувань.

Траса запроєктованих газопроводів проходять по землях сільськогосподарського призначення та забудованих землях Бердичівського району.

Забудова села в основному складається із одноповерхових житлових будинків присадибного типу з господарськими спорудами.

Район будівництва, згідно [11], відносять до I кліматичного району України – **Північно-західний, зона – Полісся, Лісостеп**, клімат – **помірно-континентальний** з наступними характеристиками:

- розрахункова зимова температура зовнішнього повітря:  
найбільш холодної п'ятиднівки –22<sup>0</sup>С;
- абсолютний мінімум температур повітря –37 ÷ –40<sup>0</sup>С;
- абсолютний максимум температур повітря +37 ÷ +40<sup>0</sup>С;
- середня температура повітря:  
літнього періоду (липень) - +18 ÷ +20<sup>0</sup>С;  
зимового періоду (січень) - –5 ÷ –8<sup>0</sup>С;
- середня температура зовнішнього повітря за опалювальних період –0,8<sup>0</sup>С;
- тривалість опалювального періоду 192 дні;
- середньорічна сума опадів 665 мм;
- середня висота снігового покриву 0,24 м.

Характеристика ґрунтів по трасі газопроводу:

**Рослинний шар 0,2-0,4м.; суглинок 1,5м:**

- тип за просіданням слабоздимальні;
- група за важкістю розробки I...IV;
- нормативна глибина промерзання ґрунтів 1,08м;
- присутність та рівень ґрунтових вод нижче 2,7м;
- рельєф місцевості спокійний.

Середня геодезична позначка землі на вулицях становить – 234м.

Ґрунтами основи є **суглинки I групи** важкості розробки, середньої щільності малого ступеню водонасичення.

Проєктна документація розроблена відповідно до вихідних даних на проєктування без порушень діючих нормативних документів і державних стандартів та згідно з ДБН А2.2-3.

					ДП. 192.042.014 ПЗ			
Зм	Арк.	№ докум.	Підпис	Дата	ЗАГАЛЬНА ЧАСТИНА	Літ.	Аркуш	Аркушів
Розробив	Сак М.І.			14.06.24		У	5	2
Перевірила	Палій Д.М.			14.06.24				
Рецензент	Гнатюк О.Ф.			17.06.24				
Н.Контр	Прищеп М.О.			14.06.24				
Затверд						ЖАТФК група БЦІ-42г		

## 1.2 Характеристика об'єкту будівництва

Джерелом газопостачання є сталевий підвідний газопровід середнього тиску «Щорсівка-Іскоростень» Ø89х3,6мм, до якого буде приєднуватись запроектована мережа.

Даним проєктом передбачається використання природного газу для комунально-побутових потреб населення: приготування їжі, гарячої води для господарсько-гігієнічних потреб, приготування кормів для домашніх тварин, а також опалення житлових будинків; на опалення і ГВП та технологічні процеси для підприємств та комунально-побутових і громадських закладів.

За основу газопостачання прийнято генплан забудови вулиць Центральна, Соборна, Вишнева села Ярешки Бердичівського району Житомирської області.

Забудова вулиць складається із:

1) **50** одно- та дво-поверхових житлових будинків з присадибними ділянками та господарськими спорудами;

2) **2** соціально-громадські будівлі – Церква Святої Покрови ПЦУ, Магазин «Продтовари»;

3) **2** сільськогосподарсько-виробничих будівлі – СФГ «Геліос», ПП «Конкорд».

Фінансування будівництва планується здійснюватись за власний рахунок коштів громадян, для чого передбачено для проведення газифікації створення вуличного кооперативу.

В розрахунках прийнято, що:

- індивідуальні житлові будинки обладнані 100%:

газовими плитами типу ПГ-4 з витратою газу – **1,43**нм<sup>3</sup>/год.

та котлами потужністю 24кВт з номінальною витратою газу – **2,79**нм<sup>3</sup>/год.;

- Церква Святої Покрови ПЦУ – розрахункова витрата газу **10**нм<sup>3</sup>/год.;

- Магазин «Продтовари» – розрахункова витрата газу **5**нм<sup>3</sup>/год.;

- СФГ «Геліос» – розрахункова витрата газу **3**нм<sup>3</sup>/год.;

- ПП «Конкорд» – розрахункова витрата газу **5**нм<sup>3</sup>/год.;

- Транзит газу для подальшого перспективного розвитку мережі газопроводів (по вулиці Соборна) в селі – розрахункова витрата газу **250**нм<sup>3</sup>/год.

Газопостачання вуличних газопроводів, що проєктуються, забезпечується із існуючого підвідного міжселищного сталевого газопроводу «Попільна-Лісове» середнього тиску Ø89х3,6мм.

Середня геодезична відмітка землі на вулицях становить – **234**м.

Загальна довжина газопроводів становить **1521**м в тому числі:

- вуличного розподільчого газопроводу – **1287**м;

- дворових введів – **265**м.

					ДП. 192.042.014 ПЗ	Арк.
						6
Зм	Арк.	№ докум	Підп	Дата		

## 2. РОЗРАХУНКОВО-ТЕХНІЧНА ЧАСТИНА

### 2.1 Система та схема газопостачання

Системою газопостачання передбачено подачу газу всім категоріям споживачів з врахуванням існуючих та перспективних навантажень.

Проєктом запроєктовано одноступенева система, з використанням газопроводів середнього тиску – розподільчі газопроводи по вулицям села із поліетиленових труб, з встановленням внутрішньодворових регуляторів DSR-10 на території споживачів для зниження тиску газу з 0,3МПа до 0,003МПа, (в тому числі виконано деталювання проєктування газообладнання житлового будинку (аркуш №2 графічної частини та пункт 2.5 пояснювальної частини проєкту).

Абсолютний тиск газу в точці приєднання до міжселищного сталевого газопроводу «Попільня-Лісове» становить  $P_{г.1} = 3,0 \text{ ата}$ .

Газ надходить в газопроводи середнього тиску, до яких приєднуються будинкові регулятори тиску для житлових будинків.

Схема газопроводів середнього тиску запроєктована – тупикова.

### 2.2 Розрахункові показники

#### 2.2.1 Визначення кількості садиб, жителів та поголів'я худоби

За статистичними даними селищної ради в с. Ярешки знаходяться:

1. кількість дворів – **50** садиб (по вул. Центральна, Соборна, Вишнева (частково));
2. кількість населення села – **517** жителів;
3. середня загальна площа житлових будинків становить – **100÷140**м<sup>2</sup>.

					ДП. 192.042.014 ПЗ			
Зм	Арк.	№ докум.	Підпис	Дата	РОЗРАХУНКОВО-ТЕХНІЧНА ЧАСТИНА	Літ.	Аркуш	Аркушів
Розробив	Сак М.І.			14.06.24		У	7	13
Перевірила	Палій Д.М.			14.06.24		ЖАТФК група БЦІ-42г		
Рецензент	Гнатюк О.Ф.			17.06.24				
Н.Контр	Прищепа М.О.			14.06.24				
Затверд								



## 2.2.2 Визначення витрат газу

Споживання газу в селі залежить від кількості жителів, ступеню благоустрою житла, кількості і поголів'я тварин, кліматичних умов характерних для району проектування, та потужності встановленого газового обладнання.

Розрахунковою величиною для визначення діаметрів газопроводу є максимальні годинні витрати газу, з урахуванням перспективи розвитку об'єктів споживачів природного газу. Розрахунковий період визначається планом перспективного розвитку і складає 20...25 років.

Розрахункові витрати газу прийнято відповідно даних по фактично розміщених житлових будинках та громадських споживачах на вулицях села. Основними споживачами прийнято оселі жителів, де джерелами тепла для опалення прийнято котли малометражні, плити газові для приготування їжі.

Річні витрати газу на індивідуально-побутові та комунально-побутові потреби населення визначені за умовами прийнятих норм витрат газу за ДБН В.2.5-20:2018.

Інші витрати газу по виробничим і сільськогосподарським об'єктам визначені по даним споживачів газу.

Максимальна годинна витрата газу по ділянкам запроектованого газопроводу в с. **Ярешки** по трасах №1, 2 та 3 з врахуванням транзиту газу складає – **407,52**нм<sup>3</sup>/год.

Розрахунки виконані відповідно до вимог розділів ДБН В.2.5-20:2018. В якості основного виду палива прийнято природний газ з теплоутворюючою здатністю  $Q_{it}^p=34$ МДж/м<sup>3</sup>.

Для розрахунку витрат природного газу у кожному житловому будинку прийнято встановлення:

- газовий побутовий **теплогенератор 24кВт** з витратою газу – **2,79**нм<sup>3</sup>/год.;
- газова плита **ПГ-4** з витратою газу – **1,43**нм<sup>3</sup>/год.

До запроектованої мережі газопроводів передбачається підключення (відповідно до схеми гідравлічного розрахунку) **50** житлових будинків та передбачено розрахунковий транзит газу на перспективу розвитку мережі для газозабезпечення споживачів, що розташовані на інших вулицях села.

Для відособлених житлових районів, окремих вулиць, груп житлових будинків при числі жителів до 500 чоловік розрахункову годинну витрату газу  $Q_d^h$ , м<sup>3</sup>/год. визначають за сумою номінальних витрат газовими приладами з урахуванням коефіцієнта одночасності їх дії, визначається за формулою:

$$Q_d^h = \sum_{i=1}^m k_{sim} q_{nom} n_i, \text{ нм}^3/\text{год.} \quad (2.1)$$

де  $\sum_{i=1}^m$  – сума добутоків величин  $k_{sim} q_{nom}$  і  $n_i$  від  $i$  до  $m$ ;

$k_{sim}$  – коефіцієнт одночасності, значення якого приймають за додатком Д [2]

$q_{nom}$  – номінальна витрата газу одного приладу або групи приладів, по паспортним даним або технічним характеристикам приладів, м<sup>3</sup>/год.;

$n_i$  – число однотипних приладів або груп приладів, шт.;

$m$  – число типів приладів або груп приладів, шт.

При встановленні в будинках газової плити та котла формула (2.1) має вигляд:

$$Q_d^h = k_{sim_{ПГ-4}} \times q_{nom_{ПГ-4}} \times n_{i_{ПГ-4}} + k_{sim_{КОТЛ}} \times q_{nom_{КОТЛ}} \times n_{i_{КОТЛ}}, \text{ нм}^3/\text{год.} \quad (2.2)$$

					ДП. 192.042.014 ПЗ	Арк.
						8
Зм	Арк.	№ докум	Підп	Дата		

Враховуючи вищевикладене, визначаю загальну витрату газу для для потреб населення, соціально-громадських та сільськогосподарсько-виробничих споживачів, що фактично знаходяться на вищезазначених вулицях та транзит газу  $250 \text{ м}^3/\text{год.}$  для будинків на інших вулицях села за формулою:

$$V_{\text{заг}} = V_{\text{год.пл}} + V_{\text{год.котл}} + \Sigma V_{\text{год.пром.спож.}}, \text{ м}^3/\text{год.} \quad (2.3)$$

де  $V_{\text{заг}}$  – загальна розрахункова годинна витрата газу,  $\text{м}^3/\text{год.}$ ;

$V_{\text{год.пл}}$  – розрахункова годинна витрата газу для плит,  $\text{м}^3/\text{год.}$ ;

$$V_{\text{год.пл}} = K_{\text{sim}} \times q_{\text{ном.пл}} \times n_{\text{i.}}, \text{ м}^3/\text{год.}$$

$V_{\text{год.кот}}$  – розрахункова годинна витрата газу для котлів,  $\text{м}^3/\text{год.}$ ;

$$V_{\text{год.котл}} = K_{\text{sim}} \times q_{\text{ном.котл}} \times n_{\text{i.}}, \text{ м}^3/\text{год.}$$

Отже:

$$V_{\text{год.пл}} = 0,223 \times 1,43 \times 50 = 15,94 \text{ м}^3/\text{год.};$$

$$V_{\text{год.котл}} = 0,85 \times 2,79 \times 50 = 118,58 \text{ м}^3/\text{год.};$$

Тоді разом:  $V_{\text{заг}} = 15,94 + 118,58 + 23 + 250 = 407,52 \text{ м}^3/\text{год.}$

Аналогічно виконую розрахунки по всім ділянкам та відгалуженням відповідно до схеми гідравлічного розрахунку, яку винесено на аркуш №1 графічної частини проєкту, результати обрахунків зведено в таблицю 2.1.

Таблиця 2.1 Розрахунки витрат природного газу житловими будинками, громадськими об'єктами та ін. споживачами по вулицях Центральна, Соборна (частково), Вишнева с. Ярешки

№№ ділянки	Найменування споживачів	$Q_d^h = \sum_{i=1}^m k_{\text{sim}} q_{\text{ном}} n_i + Q_{\text{ін.спож.}} + Q_{\text{транз.}}$	$Q_d^h$ , $\text{м}^3/\text{год.}$
3-5	тр.№2 вул. Центральна	16 ( 1,43×0,239 + 2,79×0,85)+10	53,41
3-4	тр.№1 вул. Соборна	12 ( 1,43×0,2484 + 2,79×0,85) +250+5	287,72
2-3	тр.№2 вул. Центральна	28 (1,43×0,2318+2,79×0,85)+250+5+10	340,68
2-6	тр.№3 вул. Центральна, Вишнева	22 ( 1,43×0,2342 + 2,79×0,85)+5+3	67,54
1-2	траса №1	50 ( 1,43×0,223 + 2,79×0,85)+ 23+ 250	407,52
<b>Максимальна годинна витрата по схемі:</b>			<b>407,52</b>

Розрахункові витрати газу по категоріям споживачів приведені в таблиці 2.2.

Таблиця 2.2 Відомість споживачів газу

№ п/п	Шифр по схемі	Найменування	Розрахункова витрата газу, $\text{м}^3/\text{год.}$	Примітка
1	DSR	Комунально-побутові потреби населення	134,52	
2	Ц	Церква Святої Покрови ПЦУ	10	вулиці Центральна, Соборна (частково) та Вишнева
3	ПП	ПП «Конкорд»	5	
4	М	Магазин «Продтоварів»	5	
5	СФГ	СФГ «Геліос»	3	
6	$Q_{\text{персп.}}$	Транзит газу на перспективний розвиток мережі	250	
<b>Усього:</b>			<b>407,52</b>	

## 2.3 Гідравлічний розрахунок вуличних газопроводів середнього тиску

Відповідно до завдання на дипломне проектування абсолютний тиск в місці приєднання (початок проектування) становить:  $t.1 - 0,3\text{МПа}$  ( $3,0\text{ата}$ ).

Діаметри газопроводів визначаються гідравлічним розрахунком за умови нормального газопостачання всіх споживачів в годину максимального газоспоживання при максимально допустимих перепадах тиску.

Гідравлічний розрахунок газопроводів одноступеневої системи газопостачання середнього тиску із застосуванням КБРТ виконується з урахуванням забезпечення, у часи максимального газоспоживання, в самих віддалених точках системи від ГРП, тиску газу не менше  $0,05\text{МПа}$  ( $0,5\text{кгс/см}^2$ ).

При розрахунку мережі газопостачання виконано:

- оптимальний розподіл потоків газу від джерел до споживачів по ділянках газової мережі заданої конфігурації при відомих довжинах ділянок і навантаженнях на мережу;
- вибір стандартних діаметрів труб із заданого сортаменту труб при повному використанні припустимого перепаду тисків виходячи з мінімуму капіталовкладень у систему при заданій конфігурації мережі (відомих довжинах ділянок, навантаженнях і режимах тиску газу);
- гідравлічне ув'язування мережі з визначенням величини тиску газу у вузлових точках мережі при заданих витратах газу, діаметрах і довжинах труб.

Для проведення розрахунку викреслюю схему газопроводів, з нанесенням вузлових точок та вказую на схемі: витрати газу ( $\text{нм}^3/\text{год.}$ ) по ділянках мережі (що визначені в попередньому розділі проєкту); геометричні (фактичні) довжини ділянок (визначаю по трасі газопроводу із плану газових мереж). Нумерацію вузлів починають від місця врізки в **підвідний міжселищний газопровід «Щорсівка-Іскоростень»** до найбільш віддаленого споживача, що знаходиться на вул. **Соборна (перспектива розвитку мережі)** – це **головна магістраль схеми – розрахунковий напрямок 1-2-3-4**), потім нумерую відгалуження від головної магістралі.

Гідравлічний розрахунок запроєктованих в даному проєкті мереж середнього тиску виконано відповідно до схеми (аркуш №1 графічної частини проєкту).

Гідравлічний розрахунок газопроводів середнього тиску виконують методом питомих втрат тиску на тертя, а втрати тиску в місцевих опорах враховую як частку втрат тиску по довжині. Тобто, відповідно до вимог [2] для вуличних газопроводів населених пунктів розрахункову довжину визначають за спрощеною методикою, враховуючи втрати тиску в місцевих опорах у розмірі 10% від втрат тиску по довжині.

Розрахункову довжину головної магістралі визначаю за формулою:

$$L_{розр} = L_{ф} \times 1,1, \text{ км} \quad (2.4)$$

де  $L_{ф}$  – фактична довжина головної магістралі, км.

Отже:  $L_{розр} = (0,063+0,007+0,2+1,55) \times 1,1 = 2,002\text{км}$

Визначаю питому різницю квадратів тиску для головної магістралі за формулою:

$$\alpha_{сер} = \frac{P_n^2 - P_k^2}{\sum L_{розр}}, \text{ ата}^2/\text{км} \quad (2.5)$$

де  $P_n$  – абсолютне значення тиску газу в точці врізки, ата;  $P_n = 3,0\text{ата}$ ;

					ДП. 192.042.014 ПЗ	Арк.
						10
Зм	Арк.	№ докум	Підп	Дата		

$P_k$  – абсолютне значення тиску газу на вході, у найбільш віддаленого споживача, ата, приймаю  $P_k=1,5$ ата (відповідно вимог [2]);

$\Sigma L_{розр}$  – розрахункова довжина головної магістралі, км.

$$\alpha_{сер} = \frac{3^2 - 1,5^2}{2,002} = 3,37 \text{ ата}^2/\text{км};$$

Орієнтуючись на питому різницю квадратів тиску  $\alpha_{сер} \leq 3,37 \text{ ата}^2/\text{км}$ , по номограмі в залежності від витрати газу на ділянці, підбираємо діаметр газопроводу. При вибраному діаметрі визначаємо фактичну питому різницю квадратів тиску  $\alpha_{факт}$ , а потім кінцевий тиск на ділянці  $P_k$ , ата визначаємо за формулою:

$$P_k = \sqrt{P_n^2 - \alpha_{факт} \times L_{розр_i}}, \text{ ата} \quad (2.6)$$

де  $P_k$  – кінцевий тиск на  $i$ -й ділянці газопроводу, ата;

$P_n$  – початковий тиск на  $i$ -й ділянці газопроводу, ата;

$\alpha_{факт}$  – фактична питома втрата різниці квадратів тиску на ділянці при вибраному стандартному діаметрі труби; км, (визначається за номограмою).

Отже для ділянки 1-2 при витраті газу  $Q = 407,52 \text{ нм}^3/\text{год}$ . та  $\text{Ø}75 \times 4,3 \text{ мм}$  за номограмою  $\alpha_{факт} = 2,6 \text{ ата}^2/\text{км}$ .

Тоді: 
$$P_2 = \sqrt{3,0^2 - 2,6 \times 0,069} = 2,97 \text{ ата}.$$

Аналогічно підбираю діаметри труб для інших ділянок головної магістралі, а потім на відгалуженнях, визначаючи тиск у вузлових точках.

$$P_3 = \sqrt{2,97^2 - 1,8 \times 0,008} = 2,968 \text{ ата}; \quad P_4 = \sqrt{2,968^2 - 1,4 \times 0,22} = 3,18 \text{ ата}.$$

Результати обрахунків заносу до таблиці 2.3.

Таблиця 2.3 Гідравлічний розрахунок вуличних газопроводів середнього тиску

Розрахункова ділянка	Годинна витрата газу, $Q, \text{ нм}^3/\text{год}$	Діаметр газопроводу $D \times \delta, \text{ мм}$	Довжина ділянки		Початковий тиск, $P_n, \text{ ата}$	Питома різниця квадратів тиску, $\alpha_{ф}, \text{ ата}^2/\text{км}$	Кінцевий тиск, $P_k, \text{ ата}$
			Фактична $L_{факт}, \text{ км}$	Розрахункова $L_{розр}, \text{ км}$			
1.	2.	3.	4.	5.	6.	7.	8.
<b>Головна магістраль – напрямок 1-2-3-3'</b>							
1-2	407,52	75×4,3	0,063	0,069	3,0	2,6	2,97
2-3	340,68	75×4,3	0,007	0,008	2,97	1,8	2,968
3-4	287,72	75×4,3	0,2	0,22	2,968	1,4	2,916
<b>Відгалуження</b>							
3-5	53,41	50×2,9	0,427	0,4697	2,968	0,33	2,89
2-6	67,54	50×2,9	0,590	0,649	2,97	0,55	2,91
			<b>Σ1,287</b>				

Як видно із розрахунків, тиск в кінцевих точках не менше допустимого значення – 1,5ата, прийнятого до розрахунку, отже розрахунки проведено правильно.

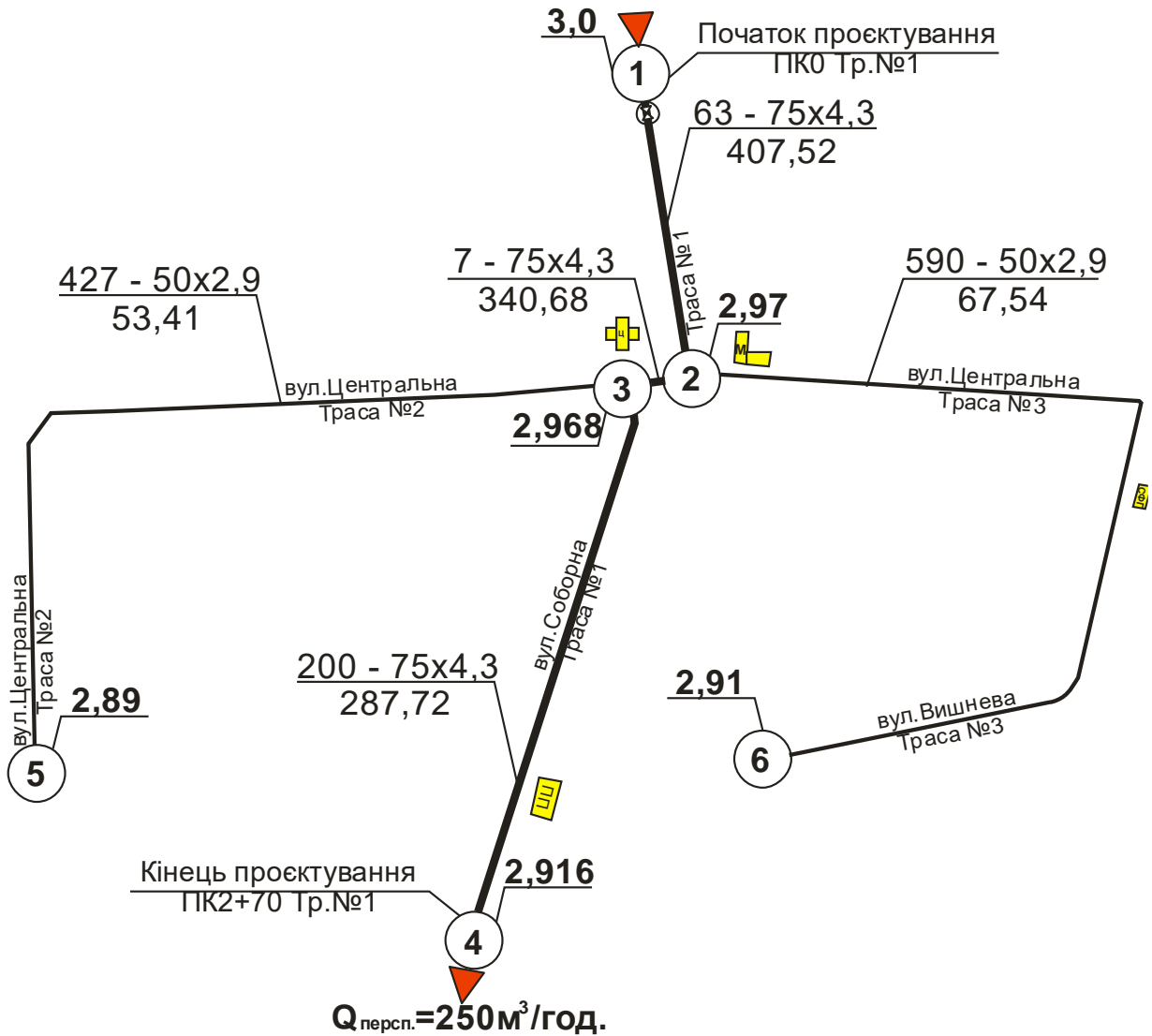
Остаточні результати обрахунків відображаю на схемі гідравлічного розрахунку – аркуш №1 графічної частини та в пояснювальній записці проекту, дотримуючись встановлених вимог до побудови схем гідравлічного розрахунку.

Також, по результатам гідравлічного розрахунку визначаю загальну потребу труб для будівництва газопроводів та відображаю їх в таблиці 2.4.

Таблиця 2.4 Відомість труб газопроводів середнього тиску

№ п/п	Розмір (діаметр) труб, мм	Довжина, км
<b>Вуличний газопровід</b>		
1	HDPE PE 80 «ГАЗ» SDR 17,6 Ø75×4,3	0,27
2	HDPE PE 80 «ГАЗ» SDR 17,6 Ø50×2,9	1,017
	<b>Усього:</b>	<b>1,287</b>
<b>Дворові вводи</b>		
3	ПЕ 80 SDR 11 Ø25×3	0,265
	<b>Разом:</b>	<b>1,552</b>

Рис. 2.1 Схема гідравлічного розрахунку вуличних газопроводів



**Умовні позначення до схеми гідравлічного розрахунку:**

$\overset{3,0}{\textcircled{1}}$   
 $\frac{L_i - D_{зовн} \times \delta}{Q_i} \quad \frac{63 - 75 \times 4,3}{407,52}$   
 $L_i \quad 63 \text{ м}$   
 $D_{зовн} \times \delta \quad \text{Ø}75 \times 4,3 \text{ мм}$   
 $Q_i \quad 407,52 \text{ нм}^3/\text{год.}$

Абсолютний тиск газу у вузлі, (атм);

Характеристика ділянки:

- довжина ділянки між вузлами, (м);

- зовнішній діаметр та товщина стінки, (мм);

- годинна витрата газу, (нм<sup>3</sup>/год.);

Зм	Арк.	№ докум	Підп	Дата
----	------	---------	------	------

ДП. 192.042.014 ПЗ

Арк.

12

## 2.4 Газопроводи та споруди на них

Для будівництва газопроводу середнього тиску прийнято поліетиленові труби по ДСТУ Б В.2.7-73:98 та сталеві електрозварні труби, які запроєктовані для влаштування футлярів по ДСТУ 8943:2019 із сталі звичайної якості групи В ст3 сп2 по ДСТУ 8943:2019.

**Конструкція газопроводів.** Поліетиленові газопроводи виготовлені із поліетилену високої щільності по ДСТУ Б В. 2.7-73-98. Труби між собою з'єднуються терморезисторним зварюванням. Коефіцієнт запасу міцності труб та з'єднувальних деталей прийнято не менше – 2,5, та в окремих ділянках – не менше 3,15.

В проєкті визначено запас труб у розмірі 2% від загальної довжини газопроводів, призначених для виготовлення контрольних зварних з'єднань та зварних вузлів згідно [2]. Поліетиленові труби поставляються в бухтах або на катушках.

Глибина прокладання газопроводу передбачена не менше 1,2м до верху труби та відповідно поздовжнього профілю (аркуш №3 графічної частини проєкту). Газопровід прокладається на штучній основі (піщаний ґрунт товщиною не менше 10см з подальшим засипанням піщаним ґрунтом на висоту 20см).

З'єднання поліетиленових труб на горизонтальних і вертикальних ділянках виконується терморезисторним зварюванням із застосуванням вузлів і деталей заводського виготовлення.

З'єднувальні деталі (муфти, переходи, відводи, трійники, переходи «поліетилен-сталь») повинні застосовуватися згідно з вимогами нормативних документів на ці деталі та бути заводського виготовлення:

- заглушки ZE 75 – 1шт., ZE 50 – 2шт. (кінці трас №1, 2 та 3);
- коліна KE 75 (90°) – 1шт., KE 50 (90°) – 2шт., KE 50 (45°) – 2шт., (кути поворотів трас №1, 2 та 3);
- переходи редуційні RE 75/63 – 2шт., RE 63/50 – 2шт. ;
- переходи редуційні RE 32/25 – 54шт. (для дворових відгалужень);
- муфти ME 75 – 5шт., ME 50 – 11шт.  
(для вуличних газопроводів та приєднання кулевого крану К63);  
ME 25 – 54шт.(для приєднання цокольних ввідів ПС-01);
- трійники рівнопрохідні TE 75 – 2шт.;
- трійники сідлові OS 75/32 – 12шт., OS 50/32 – 42шт.;
- з'єднання PE/St: ПС 01 (Ø25/20) – 54шт (дворові вводи);
- з'єднання ПС 06 (Ø75/63) – 1шт (врізка в сталевий існуючий газопровід).

Повороти газопроводів виконуються вигином з радіусом не менше 25 зовнішніх діаметрів труби, а при кутах поворотів до 2-6° в горизонтальних та вертикальних площинах, повороти досягаються за рахунок природного вигину труб при укладанні в траншею.

На висоті 400-500мм над поліетиленовим газопроводом укладається попереджувальна полімерна стрічка жовтого кольору шириною не менше 200мм із незмивним написом «ГАЗ». Для визначення місця знаходження підземного поліетиленового газопроводу передбачається встановлення поблизу від нього табличок-покажчиків, розташованих в забудованих частинах на опорах ЛЕП, житлових будинках або на орієнтирних стовпчиках. По всій трасі газопроводу повинні бути встановлені пізнавальні стовпчики з інтервалом на прямих ділянках не більше 500м, а також в характерних точках траси (кути повороту трас, встановлення арматури, зміна діаметрів і т.д.). Орієнтувальні стовпчики на поліетиленовому газопроводі необхідно встановлювати на відстані 1м від осі газопроводу, праворуч по ходу газу.

					ДП. 192.042.014 ПЗ	Арк.
						13
Зм	Арк.	№ докум	Підп	Дата		

**Вимикаючі пристрої.** Запроектований газопровід приєднується до попередньо запроєктованої мережі вуличних поліетиленових газопроводів середнього тиску. Після місця врізання в існуючий сталевий підвідний газопровід середнього тиску «Щорсівка-Іскоростень» Ø89х3,6мм передбачається встановлення ПЕ кулевого крану **К 75** в безколязному виконанні (під ковер) – для відключення вулиць газопроводів, що проєктуються.

**Переходи через автомобільні дороги.** Прокладання вуличних газопроводів через автодороги з асфальтовим покриттям в даному проєкті не передбачено. Перетини газопроводів через вулицю Центральна виконані без захисних футлярів, так дорога має щебеневе покриття (перехід виконується відкритим способом). Згідно вимог ДБН В. 2.5-20:2018 п. 4.90 допускається при прокладанні поліетиленових газопроводів відкритим способом, при пересіченні сільських доріг та вулиць в селищах та селах улаштування футлярів не вимагається.

**Антикорозійний захист та ізоляція.** Матеріали та конструкції ізоляційного покриття повинні відповідати вимогам ДСТУ Б.В.2.5-29:2006.

Металева ділянка підземних з'єднань ПЕ/STAL покривається антикорозійною ізоляцією «дуже посиленого» типу стрічками «Полізол».

Захист від корозії надземної ділянки газопроводу виконується двома шарами ґрунтовки ХС-010 і двома шарами емалі типу «Поліпромсінез».

Захист сталевих футлярів від електрохімічної корозії передбачається здійснювати протекторним захистом.

**Газопроводи – вводи** до житлових будинків від розподільчих газопроводів виконуються із поліетиленових труб Ø25×3мм з переходом на металеву частину газопроводу, на вертикальній ділянці не вище 0,8м від землі, виконуються окремим проєктом. Надземна ділянка поліетиленового газопроводу і вузол з'єднання з металевим газопроводом виконується в металевому футлярі з отворами для відбору проб повітря.

З'єднання сталевих труб передбачається дуговим електрозварюванням встик. Типи, конструктивні елементи і розміри зварних з'єднань повинні відповідати ДСТУ 16037. Зварювальні стики повинні піддаватись контролю фізичними методами. Кількість стиків, що підлягають контролю, повинно відповідати вимогам [2].

Фасонні частини на газопроводах належить застосовувати штамповані і гнуті заводського виготовлення.

Наземні відрізки сталевих газопроводів пофарбувати 2-ма шарами емалі ХВ-124 по 2-х шарах ґрунтування ФЛ-03 К. Металеві частини підземних з'єднань «поліетилен-сталь» покриваються антикорозійною ізоляцією «дуже-посиленого» типу стрічками «полізол».

Повороти сталевих газопроводів при кутах до 15% можуть здійснюватись без установки фасонних частин методом збирання попередньо скошених торців труб.

**КБРТ.** Регулювання витрат газу і зниження тиску газу до житлових будинків передбачається комбінованими будинковими регуляторами тиску **DSR-10** номінальною пропускною здатністю 10м<sup>3</sup>/год.

Регулятори **DSR** – це серія регуляторів тиску прямої дії двоступінчатого регулювання, призначені для використання в комунально-побутовому господарстві та

					ДП. 192.042.014 ПЗ	Арк.
						14
Зм	Арк.	№ докум	Підп	Дата		

на промислових підприємствах. Тому вони встановлюються поблизу від споживачів або навіть безпосередньо на лічильнику.

**Регулятор тиску DSR – 10** має вбудовані пристрої безпеки:

- вимикаючий пристрій, що перекриває подачу газу до споживача при:

- 1) зниженні вхідного тиску нижче допустимого значення;
- 2) максимальних витрат у споживача більше пропускної можливості регулятора.

- скидний клапан, для викиду газу в атмосферу при підвищенні вихідного тиску вище  $3,0 \text{ кПа} \pm 5\%$ .

Комбінований будинковий регулятор тиску DSR – 10 вмонтовується в шафі із негорючого матеріалу. Шафа повинна мати в нижній та верхній частинах отвори для вентиляції.

Встановлення КБРТ передбачається на опорах на висоті зручній для обслуговування та ремонту встановленого обладнання (в проєкті прийнято 1,6м від рівня землі).

Для ШРП з комбінованим будинковим регулятором тиску DSR-10, що встановлюється на опорах поблизу житлових будинків, що перевищують висоту ШРП, улаштування блискавкозахисту не потрібне.

### **Принцип роботи регуляторів DSR**

Газ надходить в регулятор через вхідне з'єднання, проходячи через фільтр, досягаючи камери блокуючого пристрою (пристрою безпеки).

При приведенні в робоче положення пристрою безпеки запірна частина клапана блока (обтюратор) піднімається з ущільнюючого гнізда 1-ої ступені регулювання. Обтюратор піднімається та розпочинає першу – фіксовану редуцію тиску газу. Регульований таким чином газ досягає 2-ої ступені регулювання. Обтюратор 2-го перепаду, зв'язаний важелем та шарніром з мембраною, відкривається, пропускаючи газ до досягнення номінальної витрати, після чого вступає в дію обмежувач витрати, який, зменшуючи площу проходження, зменшує вихідний тиск газу до тієї величини, при якій вступає в дію пристрій безпеки для мінімального тиску газу на виході.

На виході газ направляється прискорюючим пристроєм, який збільшує його швидкість і створює таким чином розрідження, яке всмоктуючою трубкою за ефектом Вентурі втягує газ, що знаходиться в моторизаційній камері регулятора, зменшуючи тим самим силу опору, що протидіє силі пружини, яка діє на мембрану, прямо пропорційно збільшенню витрати, стабілізуючи в подальшому криву точності регулятора.

У випадку виявлення будь-яких дефектів в роботі газової магістралі або газових приладів (газових плит, котлів) DSR-10 повинний бути відключений поворотом важеля в положення «Викл.», а відсічний клапан – перекритий.

Поворот відключення допускається тільки після усунення всіх дефектів.

					<b>ДП. 192.042.014 ПЗ</b>	<b>Арк.</b>
						15
Зм	Арк.	№ докум	Підп	Дата		



## 2.5 Газопостачання індивідуального житлового будинку

Проект газопостачання житлового будинку виконано відповідно вимог ДБН В.2.5-20:2018 та НПАОП 0.00-1.76:2015 «Правила безпеки систем газопостачання», Кодексу газорозподільчих систем та інших діючих нормативів.

**Зовнішнє газопостачання.** Джерелом газопостачання (точка забезпечення потужності об'єкта газопостачання) є запроєктований в попередньому розділі проекту вуличний поліетиленовий газопровід середнього тиску  $\text{Ø}50 \times 2,9\text{мм}$  по вулиці **Центральна** у селі Ярешки Бердичівського району Житомирської області.

Проектом передбачено підключення житлового будинку **№7** по вул. **Центральна** у селі **Ярешки** підземним поліетиленовим газопроводом середнього тиску  $\text{Ø}25 \times 3\text{мм}$ . Для будівництва підземного газопроводу запроєктовані поліетиленові труби високої густини класу ПЕ 80, марки SDR – 11, виготовлені згідно вимог ДСТУ Б.В.2.7-73-98.

Поліетиленові труби постачаються в бухтах. У проекті передбачений запас труб у розмірі 2% від загальної довжини газопроводу, призначений для виготовлення контрольних зварних з'єднань і зварювальних вузлів. З'єднання поліетиленових труб виконується терморезисторним зварюванням – згідно РСН 358-91 «Зварювання поліетиленових труб при будівництві газопроводів» із застосуванням вузлів і деталей заводського виготовлення, із поліетилену високої щільності. Монтажні випробування газопроводів виконати згідно [1] та [2].

Глибина прокладання газопроводу передбачена не менше 1,2м до верха труби. газопровід прокладається на штучній основі (мінеральний ґрунт товщиною 10см) з подальшою засипкою мінеральним ґрунтом на висоту 20см.

З'єднувальні деталі (муфти, переходи, відводи, трійники, переходи PE/St) повинні виконуватися у виробничих умовах і застосовуватися згідно з вимогами нормативних документів на ці деталі.

Зварювальні роботи виконуються із застосуванням обладнання, що пройшло атестацію згідно вимогам НПАОП.

Вихід поліетиленового газопроводу із землі виконати з переходом на сталеві труби з розташуванням вузла з'єднання в металевому футлярі із отворами для відбору проб повітря. Кінець надземної частини футляру ущільнюється для запобігання потрапляння атмосферних опадів у міжтрубний простір, або із застосуванням уніфікованого газового стояка заводського виготовлення  $\text{Ø}25\text{мм}$  (ПС-01).

Зниження тиску газу до низького з 0,3МПа до 300даПа передбачено будинковим регулятором тиску типу **DSR-10** в металевій шафі. В місці приєднання до регулятора тиску, на газопроводі низького тиску, встановити вимикаючий пристрій – кран прохідний муфтовий  $\text{D}_y25$  11кч24п1.

Від регулятора тиску після шафи газового лічильника до будинку сталевий надземний газопровід низького тиску прокласти по зовнішній стіні існуючого будинку вище віконних та дверних отворів. По стіні будинку газопровід прокласти на кронштейнах. Відстань від стіни до газопроводу повинна забезпечувати можливість вільного огляду, монтажу та ремонту, але бути не менше зовнішнього діаметру труби газопроводу.

					ДП. 192.042.014 ПЗ	Арк.
						16
Зм	Арк.	№ докум	Підп	Дата		

Для будівництва надземного та внутрішньобудинкового газопроводу прийняті сталеві труби електрозварні  $D_y$  20;  $D_y$  15 по ДСТУ 8943:2019 «сортамент» (групи В) «технічні умови» із сталі В 10СП ДСТУ:05.

З'єднання труб газопроводу виконати електро- або газо- зварюванням встик, згідно з вимогами ВСН 006 та ДБН А.3.1-36-3 електродами по ДСТУ 9466; ДСТУ 9467 або зварювальним дротом Св-08А (Св-08ГА) по ДСТУ 2246. Типи, конструктивні елементи і розміри зварних з'єднань труб повинні відповідати вимогам ДСТУ 16037. Зварювальні стики повинні піддаватися вимірковальному контролю та механічним випробуванням відповідно вимог таблиці 41 [2].

Зварювальні матеріали застосовувати тільки при наявності сертифікатів заводів-виготовлювачів або їх завірених копій.

Фасонні частини на газопроводі використовують, як правило крутовигнуті, штамповані, гнуті – заводського виготовлення, для поворотів газопроводу під кутом  $90^\circ$  використовують згідно з ДСТУ 3642.

Повороти газопроводів у горизонтальній та вертикальній площинах при кутах досягаються за рахунок звичайного вигину труб. При замовленні труб рекомендується обумовити їх довжину та обов'язкові гідравлічне випробування на заводі.

В місцях проходу газопроводу через стіну будинку на газопроводі встановити футляр, кінці якого повинні виступати за стіну не менше ніж на 3см з обох сторін. Діаметр футляру прийняти з умови, щоб кільцевий простір між газопроводом і футляром був не менше 5мм. Простір між газопроводом і футляром закласти еластичним матеріалом. Простір між футляром та стіною замурувати на всю товщину стіни.

Сталевий надземний зовнішній газопровід захистити від корозії покриттям, що складається з двох шарів ґрунтовки та двох шарів емалі ХВ-124 або ХВ-125 на розчиннику Р-4 з додаванням алюмінієвої пудри ПАК-3 або ПАК-4 або 10-15% по вазі ґрунту ХС-01 на розчиннику Р-4.

Потім газопровід необхідно пофарбувати пізнавальною (жовтою) фарбою з попереджувальними знаками у відповідності з ДСТУ 4666.

Внутрішньобудинковий газопровід захистити від корозії покриттям із двох шарів ґрунтовки та двох шарів фарби відповідно ДСТУ 14202.

Вводи та випуски інженерних комунікацій, які проходять через підземну частину зовнішніх стін будівлі повинні бути ущільнені.

**Облік витрат газу передбачено побутовим лічильником газу «Самгаз» ВК-G-4-T RS/2001-22р.  $Q_{min}=0,016\text{м}^3/\text{год.}$ ,  $Q_{max}=6,0\text{м}^3/\text{год.}$  з термодорекцією, в металевій шафі на опорі (комплектно з регулятором) зовні будинку, враховуючи робочий тиск та споживання газу приладами в будинку.**

Прив'язки та висотні відмітки при монтажі лічильника додатково уточнюються по місцю при монтажі.

					ДП. 192.042.014 ПЗ	Арк.
						17
Зм	Арк.	№ докум	Підп	Дата		

**Внутрішнє газопостачання.** Точка приєднання об'єкта газопостачання – газопровід низького тиску, після приладу обліку витрат газу на межі земельної ділянки.

У проєкті прийнято прокладання газопроводів на опорі та по стіні будинку.

У проєкті прийняті труби сталеві водогазопровідні по ДСТУ 8943:2019 та ДСТУ 8936:2019.

Внутрішньобудинкові газопроводи прокласти відкрито по внутрішнім стінам на висоті, яка забезпечує зручність монтажу та експлуатації.

З'єднання труб газопроводу, що прокладається в приміщеннях, виконати нероз'ємними (зварними). Різьбові з'єднання допускаються тільки в місцях підключення газопроводу до газових приладів та встановлення вимикаючих пристроїв. Зварювання виконувати електродами по ДСТУ 9467 або зварювальним дротом Св-08ГА. Типи, конструктивні елементи і розміри зварних з'єднань труб повинні відповідати вимогам ДСТУ16037.

Внутрішні газопроводи, в тому числі і ті, що прокладаються у футлярах, фарбуються олійною фарбою за два рази.

При виконанні будівельно-монтажних робіт допускається використання кульових кранів DN20PN6 (D<sub>y</sub> 20мм), DN15PN6 (D<sub>y</sub> 15мм) та крани конусні КК20 (D<sub>y</sub> 20мм), КК15 (D<sub>y</sub> 15мм) моделі 11Б126к-1.

Для внутрішнього газообладнання проєктом передбачено встановлення таких газових приладів та обладнання:

- газова плита **ПГ-4** з витратами газу **Q=1,43**нм<sup>3</sup>/год. - 1шт;
- котел двоконтурний настінний «турбо» **N<sub>max</sub>=24кВт** з витратою газу **Q=2,79**нм<sup>3</sup>/год. - 1шт;
- побутовий газовий лічильник «Самгаз» мембранного типу **ВК-Г-4-Т** з термодіагнозом, в металевій шафі на опорі (комплектно з регулятором зовні на межі земельної ділянки) - 1шт.

Загальні витрати газу складають – **4,22**нм<sup>3</sup>/год.

Встановлення газового обладнання виконують відповідно до вимог, викладених в паспортах заводів-виготовлювачів газових приладів та тільки спеціалізованим підприємством.

До початку монтажу власнику необхідно взяти акти про придатність вентиляційного каналу. Акт складається спеціалізованим підприємством. Підключення газових приладів виконується тільки при наявності акту про придатність каналу до експлуатації.

**Встановлення плити ПГ-4** передбачається в існуючому приміщенні кухні, що має висоту не менше **2,2м** та об'ємом не менше **15м<sup>3</sup>**, що мають вікно з кватиркою та витяжний канал і природне освітлення. Побутову газову плиту встановити біля стіни із негорючих матеріалів на відстані не менше **6см** від стіни.

Подачу газу до побутової газової плити виконати самостійним відгалуженням, на якому встановити вимикаючий пристрій – кран D<sub>y</sub> 15мм. Допускається приєднання побутової газової плити до відгалуження (опуску) газопроводу гнучким рукавом довжиною не більше 2,0м [2].

Гнучкий рукав приєднується до відгалуження після вимикаючого пристрою та не повинен попадати в зону нагріву при роботі газових приладів.

					ДП. 192.042.014 ПЗ	Арк.
						18
Зм	Арк.	№ докум	Підп	Дата		

**Установку настінного турбо-котла** виконують на відстані не менше **2см** від стіни із негорючих матеріалів (у тому числі від бокової стіни), а на стінах із важкогорючих та горючих матеріалів, ізольованих негорючими матеріалами (покрівельною сталлю по листі азбесту товщиною не менше 3мм, штукатуркою тощо) на відстані не менше **3см** від стіни (у тому числі від бокової стіни). Ізоляція повинна виступати за габарити корпусу обладнання на 10см і 70см зверху.

Встановлення двоконтурного настінного котла «турбо»  $N_{max}=24\text{кВт}$  передбачено у приміщенні кухні:

Внутрішній об'єм приміщення – кухні де розміщується опалювальне газове обладнання з герметичною камерою спалювання повинно відповідати вимогам, що вимагається для встановлення газової плити тобто внутрішній об'єм приміщення – **15м<sup>3</sup>**; висота приміщення не менше – **2,2м**; вікно з кватиркою.

Подачу газу до котла виконати відгалуженням  $D_y$  **20мм**, на якому встановити вимикаючий пристрій перед котлом.

Для обліку газу передбачається встановлення газового лічильника мембранного типу «Самгаз» **ВК-Г-4-Т** з термодіагностикою (комплектно з регулятором DSR-10) в металевій шафі на опорі, у якого діапазон об'ємних витрат газу становить: мінімальна витрата газу – **0,016м<sup>3</sup>/год.**; номінальна витрата газу – **4м<sup>3</sup>/год.**; максимальна витрата газу – **6м<sup>3</sup>/год.**

Встановлення газового лічильника виконати із умов зручності його монтажу, обслуговування та ремонту, а також відповідно вимог та рекомендацій підприємств-виготовлювачів, що викладені в паспорті лічильника, комплектно з регулятором зовні будинку споживача газу на межі власника землі та земель загального користування (для забезпечення доступу працівників експлуатуючої служби).

Лічильник газу встановити в місці, де виключена можливість пошкодження його при відкриванні воріт, дверей та вікон та ін.

Будівництво, монтаж та випробування газопроводів проводять у відповідності до вимог чинних норм та правил при обов'язковому дотриманні правил техніки безпеки, ДБН А.3.2-2:2009, ДБН В.2.5-20:2018, НПАОП 0.00-1.76-2015 «Правила безпеки систем газопостачання», Кодекс газорозподільчих систем та інших діючих нормативів.

**Вентиляція та відведення продуктів спалювання.** Вентиляція приміщення, в якому встановлюються газові прилади, повинно бути обладнано кватиркою. Вентиляція приміщення – природна, припливно-витяжна. Приплив здійснюється через кватирку у вікні та щілину між дверима і підлогою площею 0,02м<sup>2</sup>. Витяг з приміщення здійснюється через приставний вентиляційний канал **ВК**  $D_y$  **140мм**  $\delta=1\text{мм}$  із покрівельної оцинкованої сталі в ізоляції із покрівельного шару – фольгоізолу, що виводиться вище рівня прилягаючої частини даху на 1м.

Двері приміщення повинні відчинятися в коридор (на зовні).

Відведення димових газів від котла та забір повітря для роботи котла – здійснюється через коаксіальну трубу (що проходить через зовнішню стіну будинку), відповідно до конструкції, що монтується згідно вимог заводів виготовлювачів.

До початку монтажу газообладнання будинку власнику необхідно взяти акт про придатність вентиляційного каналу. Акт складається спеціалізованим підприємством.

Підключення газових приладів виконується тільки при наявності акту про придатність каналу до експлуатації.

					ДП. 192.042.014 ПЗ	Арк.
						19
Зм	Арк.	№ докум	Підп	Дата		

### 3. ОРГАНІЗАЦІЙНО-БУДІВЕЛЬНА ЧАСТИНА

#### 3.1 Основні положення по організації будівництва і методах виконання робіт

Завданням на дипломне проектування визначена розробка проєкту виконання робіт по будівництву підземного газопроводу із поліетиленових труб. Відповідно розрахунків другого розділу для забезпечення газовим паливом споживачів необхідно прокласти поліетиленовий газопровід:  $\varnothing 75 \times 4,3 \text{ мм}$  – 270м,  $\varnothing 50 \times 2,9 \text{ мм}$  – 1017м загальною довжиною 1287м та дворівні відгалуження  $\varnothing 25 \times 3 \text{ мм}$  загальною довжиною 265м (для газозабезпечення 50 житлових та 4 цивільно-комерційних будинки, що фактично розміщені на запроєктованих ділянках газопроводів та для транзиту газу на перспективний розвиток мережі).

Ґрунти по вулицям села складаються із **рослинного шару** 0,2-0,4м та **суглинків I групи** важкості розробки, ґрунтові води на глибині 2м відсутні, середня геодезична відмітка населеного пункту 234м, прокладання буде здійснюватись по зеленій зоні.

Головним фактором при виборі методу виконання робіт по будівництву підземного газопроводу по вулицям села є фактор часу виконання робіт, так як сам процес виконання робіт створює тимчасові незручності для жителів даної вулиці, руху громадського транспорту та ін.

Даний розділ дипломного проєкту розроблений у відповідності з вимогами ДБН. А. 3.1-5:2016 «Організація будівельного виробництва».

Вихідними даними для розробки проєкту організації будівництва є:

- матеріали топографічних, геологічних та гідрогеологічних вишукувальних робіт будівельного майданчика;
- об'ємно-планувальні, конструктивні та інші основні рішення;
- відомості будівельної організації про забезпечення будівництва конструкціями, виробами, матеріалами, будівельними машинами, робочими кадрами і тимчасовими спорудами.

У розділі організації будівництва вирішено такі головні питання:

- визначена загальна нормативна тривалість будівництва, терміни початку будівництва і введення в дію основних фондів;
- встановлений нормативний розподіл капітальних вкладень та об'ємів будівельно-монтажних робіт по календарних періодах будівництва;
- визначена потреба у необхідних матеріально-технічних та трудових ресурсах.

Проєкт організації будівництва є підставою для розробки підрядною організацією проєкту виконання робіт, а також для планування введення в дію основних фондів.

Цей розділ дипломного проєкту є також обґрунтуванням кошторисної вартості будівництва.

					ДП. 192.042.014 ПЗ			
Зм	Арк.	№ докум.	Підпис	Дата	ОРГАНІЗАЦІЙНО- БУДІВЕЛЬНА ЧАСТИНА	Літ.	Аркуш	Аркушів
Розробив	Сак М.І.			14.06.24		У	20	34
Перевірила	Палій Д.М.			14.06.24				
Рецензент	Гнатюк О.Ф.			17.06.24				
Н.Контр	Прищепя М.О.			14.06.24				
Затверд						ЖАТФК група БЦІ-42г		

При розробці проєкту виконання робіт і здійсненні будівництва необхідно дотримуватись вимог ДБН А.3.1.5:2016 «Організація будівельного виробництва», ДБН А.3.2-2:2009 «ССБП. Охорона праці і промислова безпека в будівництві. Основні положення» та розділу 9 «Земляні роботи» «Правил пожежної безпеки в Україні».

Будівництво буде здійснюватися підрядним способом спеціалізовано будівельною організацією.

При розробці проєкту виконання робіт необхідно врахувати, що:

1. Будівельний майданчик відноситься до освоєного для будівництва району в Житомирській області.

2. Стійкій дії вітрів силою більше 4-х балів у зимовий період місцевість не підлягає.

3. Умови забезпечення будівництва водою, енергетичними ресурсами та засобами зв'язку:

а) водопостачання – від існуючих мереж водопостачання;

б) енергозабезпечення – від існуючих мереж енергозабезпечення;

в) зв'язок – від існуючих мереж зв'язку.

4. Умови забезпечення будівництва конструкціями, деталями, напівфабрикатами та основними матеріалами:

збірні бетонні та залізобетонні конструкції – м. Коростень;

товарні бетонно-розчинні суміші – м. Коростень;

цегла – м. Коростень;

щебінь, висівки, камінь бутовий – з місцевих кар'єрів;

пісок – з місцевих кар'єрів;

асфальтобетон – м. Коростень;

матеріали, які привозяться – м. Коростень.

5. Загальна нормативна тривалість будівництва відповідно до розрахунку (п.3.5.2) складає **1,204** місяця (**27** робочих днів) в тому числі підготовчий період **0,2** місяця (**6** робочих днів).

6. Початок будівництва передбачено в **III** кварталі **2020** року – **02.07.2020р.** Розподіл капітальних вкладень та вартості будівельно-монтажних робіт по періодам будівництва у відсотках від кошторисної вартості: на 2020 рік – складає 100%.

7. За основу організації будівництва траси газопроводу проєктом прийнято потоково-суміщений спосіб. Вибір організаційно-технологічних схем, методів виконання будівельних та монтажних робіт, застосування конкретних машин і механізмів повинні вирішуватися у проєкті виконання робіт. Монтажні та трубокладальні роботи виконуються по типових технологічних картах, які входять у склад проєкту виконання робіт. При виконанні монтажних та трубокладальних робіт необхідно дотримуватися вимог розділу 12 ДБН А.3.2-2:2009\* «ССБП. Охорона праці і промислова безпека в будівництві. Основні положення».

8. До початку підготовчого періоду повинні бути вирішені питання матеріально-технічного забезпечення, оформлено фінансування та укладено підрядний договір.

					ДП. 192.042.014 ПЗ	Арк.
						21
Зм	Арк.	№ докум	Підп	Дата		

**Підготовчий період.** До початку підготовчого періоду повинен бути виконаний відвід земельної ділянки для будівництва, укладено підрядний договір, вирішені питання матеріально-технічного забезпечення та забезпечення фінансування.

Згідно вимог ДБН до початку будівництва виконуються такі роботи підготовчого періоду:

- 1) відведення та освоєння майданчику
- 2) створення замовником опорної геодезичної мережі (висотні репери, винос траси на місцевості;
- 3) інженерна підготовка будівельного майданчика;
- 4) створення тимчасового господарства: улаштування тимчасових приміщень та споруд для обслуговування будівельників і будівельного господарства;
- 3) розчищення і розпланування будівельної смуги;
- 4) будівництво: тимчасових доріг; постійних та тимчасових мереж водопостачання, електрозабезпечення та зв'язку;
- 5) завезення необхідних конструкцій та матеріалів, розвезення труб по трасі будівництва газопроводу;
- 6) огороження будівельного майданчика;
- 7) забезпечення працівників, зайнятих на будівництві, привізною питною водою.

**Основний період.** Будівництво, монтаж, випробування та прийняття в експлуатацію систем газопостачання виконується відповідно до вимог [2] та [1] силами спеціалізованих монтажних організацій.

За основу організації будівництва траси газопроводу в проекті прийнято потоково-суміщений спосіб.

До початку монтажу газопроводу обов'язковий виклик на трасу представників організацій, що експлуатують підземні споруди (мережі).

**Земляні роботи.** Виконання основних земляних робіт передбачається комплектом машин у складі:

- бульдозер марки ДЗ 53 на базі трактора потужністю 100к.с. для рекультиваційних робіт та засипки траншей газопроводів;
- екскаватор марки ЕО 2621 з ковшем місткістю 0,25м<sup>3</sup> – для розробки траншей під газопроводи.

Глибину прокладання газопроводу в звичайних умовах прийнято 1,2 м до верху труби та відповідно поздовжнього профілю. Прокладання газопроводу в землі передбачено на штучній основі (піщаний ґрунт товщиною 10см з подальшою засипкою піщаним ґрунтом на висоту 20см). Проектом передбачено запас труб у розмірі 2% від загальної довжини газопроводу.

Виконання земляних робіт передбачається у талих ґрунтах. При розробці котлованів та траншей в водонасичених ґрунтах для збирання та відведення ґрунтових вод застосовується відкрите водовідведення.

Траншеї з укладеними трубами засипаються в 2 заходи : підбиваються пазухи і траншеї засипаються на висоту 20см від верху труби піщаним ґрунтом; решта ґрунту засипається бульдозером, з розрівнюванням ґрунту вручну та трамбуванням пневмотрамбовками.

					ДП. 192.042.014 ПЗ	Арк.
						22
Зм	Арк.	№ докум	Підп	Дата		

При виконанні земляних робіт необхідно дотримуватися вимог ДБН А.3.2-2:2009 «ССБП. Охорона праці і промислова безпека в будівництві. Основні положення».

Розробка ґрунту при врізанні в існуючий газопровід та при перетинах з каналізацією і кабелями зв'язку виконується вручну. При проходженні газопроводу під кабелем, кабель поміщається в футляр із азбоцементної труби.

**Монтажні та трубоукладальні роботи.** Труби, вузли та деталі газопроводів завозяться на трасу централізовано автотранспортом. Поліетиленові труби поставляються в бухтах або на котушках, а також у вигляді прямих відрізків труб. Розвантажувальні роботи, укладка плітей труб в траншею проводиться автокраном **КС – 1562Д**. Розмотування труб з бухт або котушок повинно здійснюватися при температурі зовнішнього повітря не нижче  $+5^{\circ}\text{C}$ . При більш низьких температурах необхідно створити умови для попереднього підігріву труб у бухті або на котушках до температури не менше  $+5^{\circ}\text{C}$ .

Газопровід укладається в траншею після зварювання останнього з'єднання не раніше, ніж через 30хв. Укладка виконується за допомогою м'яких чалочних пристроїв (конопляний канат, брезентовий рушник). Скидати труби та зварені з них нитки з брівки в траншею, а також переміщати їх уздовж траншеї волоком не допускається. Допускається розмотування труб із бухт або котушок з платформи укладальної машини, що забезпечує безупинне розмотування труб. Рекомендована швидкість розмотування – 0,8-1,0км/год.

При укладанні газопроводу в траншею виконуються заходи, спрямовані на зниження напруги в трубах від температурних змін в процесі експлуатації :

Труби в траншею опускають вільно без натягу, скруток, пережимів. Трубоукладальні роботи виконуються під керівництвом інженерно-технічного працівника.

Перетини газопроводу із автодорогою виконуються відкритим способом (дорога має щебеневе покриття) без кожухів із сталевих труб.

Монтажні та трубоукладальні роботи виконуються по типових технологічних картах. При виконанні монтажних та трубоукладальних робіт необхідно дотримуватись вимог розділу 12 ДБН А.3.2-2:2009 «ССБП. Охорона праці і промислова безпека в будівництві. Основні положення» п.п.12.29-12.30, 12.32-12.33, 12.39-12.40.

З'єднання поліетиленових труб між собою виконується терморезисторним зварюванням. З'єднання поліетиленових труб із сталевими – за допомогою з'єднання PE/STAL.

На висоті 400-500мм над поліетиленовим газопроводом необхідно укласти попереджувальну полімерну стрічку жовтого кольору шириною не менше 200 мм із незмивним написом «Обережно! Газ».

Будівництво, монтаж, випробування та прийняття в експлуатацію системи газопостачання проводяться відповідно до вимог [2].

**Ізоляційні роботи.** Надземний газопровід із сталевих електрозварних труб покривається олійною фарбою за 2 рази.

Підземні сталеві футляри ізолюються від корозії нанесенням «дуже посиленої» антикорозійної ізоляції із полімерних липких стрічок. Головними матеріалами для ізоляційних робіт є толь та полімерна ізоляційна стрічка.

					ДП. 192.042.014 ПЗ	Арк.
						23
Зм	Арк.	№ докум	Підп	Дата		



Газопроводи в місцях входу та виходу із землі покрити захисним покриттям «дуже посиленого» типу із липких стрічок на висоту 0,5м від рівня землі.

При виконанні ізоляційних робіт необхідно дотримуватись вимог розділу 8 ДБН А.3.2-2:2009\* «ССБП. Охорона праці і промислова безпека в будівництві. Основні положення».

**Зварювальні роботи.** Труби та з'єднувальні деталі, що надходять на будівельний майданчик повинні пройти вхідний контроль їх якості шляхом візуального огляду та згідно з вимогами РСН-358. Результати вхідного контролю оформлюються протоколом.

До початку робіт на об'єкті необхідно уточнити технологічні параметри зварювального процесу на підставі зварювання, вимірювального контролю та механічних випробувань не менше одного з'єднання (при терморезисторному зварюванні).

Зварювальні роботи виконують із застосуванням обладнання, що пройшло атестацію згідно з вимогами НПАОП 1.1.23-4.07.

Зварні з'єднання труб в процесі виконання робіт підлягають 100% візуальному контролю. При монтажі газопроводів повинні бути прийняті заходи для запобігання засмічення порожнини труб.

Зовнішній вигляд зварних з'єднань повинен задовольняти вимоги нормативних документів на зварювальні роботи. Забраковані зварні з'єднання виправленню не підлягають і повинні бути видалені.

					ДП. 192.042.014 ПЗ	Арк.
						24
Зм	Арк.	№ докум	Підп	Дата		

### 3.2 Обґрунтування форм та розмірів траншеї

Земляні роботи по риттю траншеї і котлованів повинні виконуватися після розбивки траси газопроводу, визначення меж розбивки і встановлення попереджувачих знаків про наявність на даній ділянці траси підземних комунікацій. Відстань по вертикалі між газопроводом та водопроводом, теплотрасою, каналізацією повинна бути не менше – 0,2м; до електрокабеля та кабелю зв'язку – 0,5м (без футляру) і 0,25м (електрокабель в футлярі) 0,15м (кабель зв'язку в футлярі).

Глибина траншеї визначається виходячи із глибини закладання газопроводу  $H_{закл}$  та зовнішнього діаметру газопроводу з ізоляційним покриттям  $D_{зовн}$ :

$$H_{тр} = H_{закл} + D_{зовн}, \text{ м} \quad (3.1)$$

де  $H_{закл}$  – глибина закладання газопроводу, м приймається  $H_{закл} = 1,2\text{м}$ .

$D_{зовн}$  – зовнішній діаметр газопроводу, м  $D_{зовн1} = 0,075\text{м}$ .

При вкладанні поліетиленових газопроводів необхідно виконувати основу під газопровід із піщаного ґрунту. Остаточна глибина траншеї, для визначення обсягів земляних робіт, буде більшою на висоту основи, тобто:

$$H_{тр.ост} = H_{тр} + \Delta, \text{ м} \quad (3.2)$$

де  $\Delta$  – товщина основи під газопровід, яка повинна бути не менше **0,1м**.

Отже:

$$H_{тр.ост1} = 1,2 + 0,075 + 0,1 = 1,375 \text{ м}$$

Визначаю остаточні глибини траншеї для всіх діаметрів вуличного газопроводу, враховуючи особливості прокладання газопроводу (в т.ч. безтраншейне прокладання та місця перетинів з іншими комунікаціями (шурфи))

$\text{Ø}75 \times 4,3\text{мм}$	$H_{тр\text{ ост}1} = 1,375\text{м}$	$L_1 = 270\text{м}$	$l_{шурф1} = 2,5\text{м}$
$\text{Ø}50 \times 2,9\text{мм}$	$H_{тр\text{ ост}2} = 1,35\text{м}$	$L_2 = 1017\text{м}$	$l_{шурф2} = 2 \times 1\text{м} + 1 \times 1,5\text{м} = 3,5\text{м}$
<b>Усього:</b>		$\Sigma L = 1287\text{м}$	$\Sigma l_{шурф. заг} = 6\text{м}$

Усього розробка траншеї екскаватором (підрядною будівельною організацією) буде проводитися по довжині **1287м**. Траншеї для дворових введів будуть влаштовуватися самостійно власниками будівель, тому ці об'єми робіт в даному розділі проєкту не враховуються.

На аркуші 3 графічної частини проєкту винесено ділянки поздовжнього профілю траси газопроводу де є перетини з іншими комунікаціями, кути поворотів траси, безтраншейне прокладання та ін.

Відповідно до ДБН А.3.2-2:2009\* «ССБП. Охорона праці і промислова безпека в будівництві. Основні положення» траншеї з прямими стінками можна розробляти при глибині в суглинистих ґрунтах при глибині до **1,5 м**.

Так як, ґрунт **суглинок І групи** важкості розробки екскаватором, а із попередніх розрахунків відомо, що  $H_{тр.ост}$  менше **1,5м**, тому траншея буде мати **прямі стінки**.

В цьому розділі проєкту відображено підрахунки, що здійснювались для:

$$H_{тр.ост} = 1,375\text{м} - \text{траншея з прямими стінками.}$$

					ДП. 192.042.014 ПЗ	Арк.
						25
Зм	Арк.	№ докум	Підп	Дата		

Ширина дна траншеї для прокладання газопроводів залежить від способу вкладання та діаметра труби і повинна бути при вкладанні труб плітьми та секціями –  $D_{зов} + 0,3\text{м}$ , але не менше  $0,7\text{м}$ ;

Фактична ширина траншеї по дну буде залежати від ширини ковша екскаватора та величини осипання ґрунту і визначається за формулою:

$$B = B_{\text{ковша}} + S, \text{ м} \quad (3.3)$$

$B_{\text{ковша}}$  – ширина ковша екскаватора, м (визначається із технічних характеристик екскаваторів), попередньо підбираю марку екскаватора **ЕО 2621**, враховуючи **I категорію** важкості розробки ґрунту, з ємністю ковша  $0,25\text{м}^3$  та із шириною ковша  $B_{\text{ковша}} = 0,65\text{м}$ ;

$S$  – надбавка на осипання ґрунту, м, для суглинків –  $S = 0,1\text{м}$ ;

Отже ширина траншеї по дну буде становити:

$$B = 0,65 + 0,10 = 0,75 \text{ м}$$

Ширина траншеї по верху  $B_1$ , визначаю за формулою:

$$B_1 = B + 2 \times a, \text{ м} \quad (3.4)$$

$a$  – закладання укосу, м;

$$a = H_{\text{гр.ост}} \times m, \text{ м} \quad (3.5)$$

$m$  – коефіцієнт крутизни укосу, залежить від виду ґрунту та глибини траншеї (для суглинку при глибині траншеї до  $1,5\text{ м}$   $m = 0$ ). Тоді:

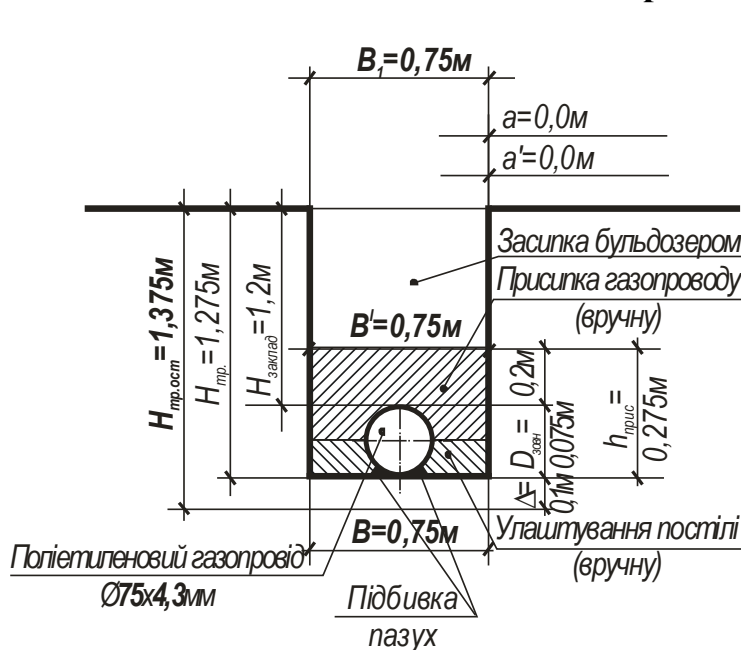
$$B_1 = B + 2 \times H_{\text{гр.ост}} \times m, \text{ м}$$

$$B_1 = 0,75 + 2 \times 1,375 \times 0 = 0,75\text{м}$$

Далі відображаю розрахунки для  $H_{\text{гр.ост}1} = 1,375\text{м}$ , а решту результатів розрахунків зведено в таблицю **3.1**.

Викреслюю поперечний переріз траншеї з визначеними розмірами, відповідно розрахунків.

Рис. 2.1 Поперечний профіль траншеї



$B$  – ширина траншеї по дну,  $B = 0,75\text{м}$ ;  
 $B_1$  – ширина траншеї по верху,  $B_1 = 0,75\text{м}$ ;  
 $B'$  – ширина траншеї на висоті присипки,  $B' = 0,75\text{м}$ ;  
 $H_{\text{гр}}$  – глибина траншеї до низу труби,  $H_{\text{гр}} = 1,275\text{м}$ ;  
 $H_{\text{гр.ост}}$  – глибина траншеї до низу труби,  $H_{\text{гр.ост}} = 1,375\text{м}$ ;  
 $h_{\text{прис}}$  – висота присипки газопроводу,  $h_{\text{прис}} = 0,275\text{м}$ ;  
 $m$  – коефіцієнт крутизни укосу;  $m = 0,0$   
 $a$  – закладання укосу,  $a = 0,0\text{м}$ ;  
 $a' = 0,0\text{м}$ ;  
 $D_{\text{зов}}$  – зовнішній діаметр труби,  $D_{\text{зов}} = 0,075\text{м}$

									Арк.
									26
Зм	Арк.	№ докум	Підп	Дата	ДП. 192.042.014 ПЗ				

### 3.3 Підрахунок об'ємів земляних робіт

При будівництві газопроводів розробка ґрунту починається із копання вручну шурфів в місці врізання газопроводу та місцях перетинів з іншими комунікаціями. Потім виконується риття траншей екскаватором і так як екскаватор не створює рівного дна, підчистка дна траншей також виконується вручну. Крім зазначених обсягів вручну виконуються роботи по поширенню прямиків для зварювання неповоротних стиків та котлованів малого об'єму.

#### Розробка траншей:

1. Визначаю об'єм ґрунту, що розробляється при копанні шурфів, за формулою:

$$V_{шурф} = \frac{B+B_1}{2} \times H_{тр.ост} \times l_{шурф\ заг}, \text{ м}^3 \quad (3.6)$$

$H_{тр.ост}$  – загальна глибина траншеї на ділянці де відкопується шурф;

$l_{шурф\ заг}$  – загальна довжина шурфів на ділянці газопроводу;

$l_{шурф\ заг} = l_{шурфа} \times n$ , м

$l_{шурфа}$  – довжина одного шурфу (становить 1-2 метри);

$n$  – кількість шурфів.

$$l_{шурф\ заг1} = 2,5 \times 1 = 2,5 \text{ м, м}$$

$$V_{шурф1} = \frac{0,75+0,75}{2} \times 1,375 \times 2,5 = 2,578 \text{ м}^3$$

2. Визначаємо об'єм ґрунту, що розроблюється екскаватором, по формулі:

$$V_{екск} = \frac{B+B_1}{2} \times (H_{тр.ост} - C) \times (L - l_{шурф.заг}), \text{ м}^3 \quad (3.7)$$

$L$  – довжина ділянки траси газопроводу;

$C$  – величина ручного добору ґрунту, яка залежить від екскаватора і ємності ковшу, м (так як екскаватор ЕО2621 має ківш  $0,25 \text{ м}^3$  то  $C = 0,1 \text{ м}$ ).

$$V_{екск1} = \frac{0,75+0,75}{2} \times (1,375 - 0,10) \times (270 - 2,5) = 255,797 \text{ м}^3$$

3. Об'єм ручного добору ґрунту, визначається по формулі:

$$V_{руч. доб} = B \times C \times (L - l_{шурф\ заг}), \text{ м}^3 \quad (3.8)$$

$$V_{руч. доб1} = \frac{0,75+0,75}{2} \times 0,10 \times (270 - 2,5) = 20,063 \text{ м}^3$$

4. Загальний об'єм робіт по уширенню прямиків:

$$V_{прям} = (V_{екск} + V_{руч. доб}) \times \frac{1}{100}, \text{ м}^3 \quad (3.9)$$

$$V_{прям1} = (255,797 + 20,063) \times 1\% = 2,759 \text{ м}^3$$

5. Загальний об'єм ґрунту, що розробляється вручну становить:

$$V_{заг. розр. вруч} = \Sigma V_{руч. доб} + \Sigma V_{прям} + \Sigma V_{шурф}, \text{ м}^3 \quad (3.10)$$

$$V_{заг. розр. вруч} = 96,075 + 13,02 + 6,122 = 115,217 \text{ м}^3$$

6. Загальний об'єм робіт по розробці траншеї становить:

$$V_{заг\ розр} = \Sigma V_{екск} + V_{заг. розр. вруч}, \text{ м}^3 \quad (3.11)$$

$$V_{заг\ розр} = 1205,953 + 115,217 = 1321,17 \text{ м}^3$$

					ДП. 192.042.014 ПЗ	Арк.
						27
Зм	Арк.	№ докум	Підп	Дата		

### Зворотна засипка траншеї:

7. При вкладанні поліетиленових трубопроводів необхідно влаштувати під газопровід основу із піщаного ґрунту (роботи виконують вручну) цей об'єм визначається за формулою:

$$V_{\text{основи}} = \Delta \times B \times L, \text{ м}^3 \quad (3.13)$$
$$V_{\text{основи1}} = 0,1 \times 0,75 \times 270 = \mathbf{20,25\text{ м}^3}$$

Після вкладання газопроводу в траншею вручну виконують такі роботи: підбивку пазах, засипання прямиків, влаштування присипки та засипання шурфів.

Для визначення об'єму влаштування постелі та присипки спершу необхідно встановити висоту присипки  $h_{\text{прис}}$ , так як присипку вручну виконують на 20-25см вище труби, тоді:

$$h_{\text{прис}} = D_{\text{зов}} + 0,2, \text{ м} \quad (3.14)$$
$$h_{\text{прис1}} = 0,075 + 0,2 = \mathbf{0,275\text{ м}}$$

8. Обсяг робіт по присипці газопроводу необхідно зменшити на об'єм, який займає газопровід:

$$V_{\text{труби}} = \frac{\pi \times D_{\text{зов}}^2}{4} \times L, \text{ м}^3 \quad (3.15)$$

де  $\pi = 3,14$ ;

$L$  – довжина ділянки газопроводу, м;

$D_{\text{зов}}$  – діаметр труби з ізоляцією, м.

$$V_{\text{труби1}} = \frac{3,14 \times 0,075^2}{4} \times 270 = \mathbf{1,192\text{ м}^3}$$

9. Визначаємо об'єм влаштування присипки газопроводу вручну:

$$V_{\text{прис}} = \left( \frac{B+B'}{2} \times h_{\text{прис}} \times (L - l_{\text{шурф.заг}}) \right) - V_{\text{труби}}, \text{ м}^3 \quad (3.16)$$
$$V_{\text{прис1}} = \left( \frac{0,75+0,75}{2} \times 0,275 \times (270 - 2,5) \right) - 1,192 = \mathbf{53,98\text{ м}^3}$$

10. Загальний об'єм ґрунту, що засипається вручну: влаштування основи, підбивка пазах, засипання шурфів та прямиків і влаштування присипки газопроводу визначається наступним чином:

$$V_{\text{заг прис вручну}} = \Sigma V_{\text{основи}} + (\Sigma V_{\text{шурф}} - \Delta \times B \times \Sigma l_{\text{шурф заг}}) + \Sigma V_{\text{прям}} + \Sigma V_{\text{прис}}, \text{ м}^3 \quad (3.17)$$

$$V_{\text{заг прис вручну}} = 96,525 + (6,122 - 0,1 \times 0,75 \times 6) + 13,02 + 242,015 = \mathbf{357,232\text{ м}^3}$$

Після присипки вручну проводять засипання траншеї бульдозером.

11. Об'єм робіт по засипанню траншеї бульдозером визначається за формулою:

$$V_{\text{зас бульд}} = \left( \frac{B'+B_1}{2} \times (H_{\text{тр.ост}} - \Delta - h_{\text{прис}}) \right) \times (L - l_{\text{шурф.заг}}), \text{ м}^3 \quad (3.18)$$
$$V_{\text{зас бульд1}} = \frac{0,75+0,75}{2} \times (1,375 - 0,1 - 0,275) + (270 - 2,5) = \mathbf{200,625\text{ м}^3}$$

12. Таким чином загальний обсяг робіт по засипанню траншеї становить:

$$V_{\text{заг зас}} = V_{\text{заг прис вручну}} + \Sigma V_{\text{зас бульд}}, \text{ м}^3 \quad (3.19)$$

$$V_{\text{заг зас}} = 357,232 + 960,75 = \mathbf{1317,982\text{ м}^3}$$

					ДП. 192.042.014 ПЗ	Арк.
						28
Зм	Арк.	№ докум	Підп	Дата		

13. Об'єм зайвого ґрунту, що підлягає вивезенню – це ґрунт, що витісняється трубою, об'єм ґрунту основи із піщаного ґрунту та збільшення об'єму ґрунту, що враховується коефіцієнтом кінцевого рихлення  $K_2$  та визначається наступним чином:

$$V_{\text{вивозу } n/e} = \Sigma V_{\text{труби}} + \Sigma V_{\text{основи}} + \Sigma V_{\text{прис}} + V_{\text{кінц.рихл}}, \text{ м}^3 \quad (3.20)$$

де  $V_{\text{кінц.рихл}}$  – об'єм кінцевого рихлення який залежить від показника кінцевого рихлення ґрунту  $K_2$  вираженого у відсотках (для суглинку лесовидного  $K_2 = 3-6\%$ ).

$$V_{\text{кінц.рихл}} = V_{\text{заг розр}} \times \frac{K_2}{100}, \text{ м}^3 \quad (3.21)$$

$$V_{\text{кінц.рихл}} = 1321,17 \times 3\% = 39,635 \text{ м}^3$$

$$V_{\text{вивозу } n/e} = 3,188 + 96,525 + 242,015 + 39,635 = 381,363 \text{ м}^3$$

14. Щоб перевірити правильність проведення розрахунків необхідно скласти баланс земляних робіт за формулою:

$$\frac{V_{\text{заг.розр}} - (V_{\text{заг.зас}} + \Sigma V_{\text{труби}} + V_{\text{кінц.рихл}})}{V_{\text{заг.зас}} + \Sigma V_{\text{труби}} + V_{\text{кінц.рихл}}} \times 100 \leq \pm 5\% \quad (3.22)$$

$$\frac{1321,17 - (1317,982 + 3,188 + 39,635)}{(1317,982 + 3,188 + 39,635)} = -2,91\%$$

Нев'язка в підведенні балансу не повинна перевищувати  $\pm 5\%$ .

Таблиця 3.1 Розрахунок обсягів земляних робіт по розробці траншеї для вкладання поліетиленового вуличного газопроводу

Вихідні дані для розрахунку: екскаватор – **ЕО2621**; вид ґрунту – суглинок лесовидний **Ігр.**; показник кінцевого рихлення –  **$K_2=3\%$**

№ діляки ґрунту	Довжина ділянки $L, \text{ м}$	Глибина закл.-ня $H_{\text{закл.}}, \text{ м}$	Зовн. діаметр $D_{\text{зовн.}}, \text{ м}$	Ширина ковша екс.-ра $B_{\text{ковша}}, \text{ м}$	Коеф. крутизни укосу $m$	Товщ. основи. $\Delta, \text{ м}$	Вкличина ручного добору, $C, \text{ м}$	Вкличина осипання ґрунту, $S, \text{ м}$	Довж. шурфів $l_{\text{шурф.заг}}, \text{ м}$	Глибина траншеї $H_{\text{тр.}}, \text{ м}$
1	2	3	4	5	6	7	8	9	10	11
1	270	1,2	0,075	0,65	0	0,1	0,1	0,1	2,5	1,275
2	1017	1,2	0,050	0,65	0	0,1	0,1	0,1	3,5	1,25
Усього	<b>1287</b>								<b>6,0</b>	

№ діляки ґрунту	$D_{\text{бол.}}, \text{ м}$	$H_{\text{тр.ост.}}, \text{ м}$	$B, \text{ м}$	$a, \text{ м}$	$B_1, \text{ м}$	$V_{\text{шурф.}}, \text{ м}^3$	$V_{\text{екск.}}, \text{ м}^3$	$V_{\text{руч.доб.}}, \text{ м}^3$	$V_{\text{прям.}}, \text{ м}^3$	$V_{\text{осни.}}, \text{ м}^3$	$V_{\text{труби.}}, \text{ м}^3$	$a', \text{ м}$	$B', \text{ м}$	$H_{\text{прис.}}, \text{ м}$	$V_{\text{прис.}}, \text{ м}^3$	$V_{\text{зас.фвд.}}, \text{ м}^3$
1	2	3	4	5	6	7	8	9	10	11	12	13	14	15	16	17
1	0,075	1,375	0,75	0	0,75	2,578	255,797	20,063	2,759	20,25	1,192	0	0,75	0,275	53,98	200,625
2	0,050	1,350	0,75	0	0,75	3,544	950,156	76,013	10,262	76,275	1,996	0	0,75	0,25	188,035	760,125
Усього:						<b>6,122</b>	<b>1205,953</b>	<b>96,075</b>	<b>13,02</b>	<b>96,525</b>	<b>3,188</b>	-	-	-	<b>242,015</b>	<b>960,75</b>

Загальний об'єм ґрунту, що розробляється вручну:  $V_{\text{заг.розр.вруч}} = 115,217 \text{ м}^3$

Загальний об'єм робіт по розробці траншеї:  $V_{\text{заг розр}} = 1321,17 \text{ м}^3$

Загальний об'єм ґрунту, що засипається вручну:  $V_{\text{заг прис вручну}} = 357,232 \text{ м}^3$

Загальний об'єм ґрунту по засипанню траншеї:  $V_{\text{заг зас}} = 1317,982 \text{ м}^3$

Об'єм ґрунту від кінцевого рихлення:  $V_{\text{кінц.рихл.}} = 39,635 \text{ м}^3$

Об'єм ґрунту, що підлягає вивезенню:  $V_{\text{вивозу.}} = 381,363 \text{ м}^3$

Баланс земляних мас становить: **-2,91%**

																	Арк.	
																		29
Зм	Арк.	№ докум	Підп	Дата													ДП. 192.042.014 ПЗ	

### 3.4 Підбір та обґрунтування будівельних машин та механізмів

#### 3.4.1 Вибір ведучого механізму – екскаватора та ін. машин для проведення земляних робіт

В попередньому розділі проекту підбрано екскаватор **ЕО 2621** з оберненою лопатою на пневмоколісному ході, так як він має ряд переваг в умовах виконання робіт в населеному пункті.

Необхідно провести перевірку робочих параметрів підбраного екскаватора відносно умов проведення робіт. До такої перевірки входить порівняння:

1) глибини копання; 2) висоти вивантаження; 3) радіусу вивантаження з паспортними характеристиками екскаватора.

Технічні характеристики екскаватора **ЕО 2621**:

- місткість ковша – **0,25м<sup>3</sup>**;
- ширина ковша – **0,65м**;
- найбільша глибина копання – **3м**;
- найбільша висота вивантаження – **2м**;
- радіус вивантаження при найбільшій висоті вивантаження – **2,7м**.

Для проведення розрахунків будуємо розрахункову схему підбору екскаватора рис. 3.2.



Рис. 3.2 Розрахункова схема підбору екскаватора

1. Глибина копання вибраного екскаватора повинна бути більшою або дорівнювати глибині траншеї (тому порівнюю найбільшу глибину траншеї із поздовжнього профілю):

$H_{тр.мах} = 1,375\text{м} < 3\text{м}$  - найбільша глибина копання; тобто цей параметр задовольняє вимогам.

2. Висоту вивантаження визначають враховуючи параметри відвалу ґрунту, який в поперечному перерізі являє собою рівнобедрений трикутник.

2.1 Визначаю об'єми відвалів ґрунтів за формулами:

- мінеральний ґрунт:

$$V_{I \text{ відвалу}} = (V_{заг \text{ розр}} - (B_1 \times 0,2 \times L_{рекульт})) \times \frac{100 + \hat{E}_1}{100}, \text{ м}^3 \quad (3.23)$$

									Арк.
									30
Зм	Арк.	№ докум	Підп	Дата					

- рекультивований ґрунт:

$$V_2 \text{ відвалу} = (B_1 + 2 \times \delta_{\text{рекульт}}) \times 0,2 \times L_{\text{рекульт}} \times \frac{100+K_1'}{100}, \text{ м}^3 \quad (3.24)$$

де  $B_1$  – ширина траншеї по верху, м (приймаю  $B_1 = 0,75$ м);

$\delta_{\text{рекульт}}$  – ширина смуги зняття рекультивованого ґрунту від берми траншеї 0,2÷0,5м (приймаю  $\delta_{\text{рекульт}} = 0,5$ м);

0,2 – товщина шару рекультивованого ґрунту, м;

$K_1$  та  $K_1'$  – коефіцієнт початкового рихлення мінерального та рослинного ґрунтів, % (для суглинку  $K_1 = 18 \div 24\%$ , для рослинного ґрунту  $K_1' = 20 \div 25\%$  тому приймаю  $K_1 = 24\%$  та  $K_1' = 20\%$ );

$L_{\text{рекульт}}$  – довжина полоси де знімається шар рослинного ґрунту (враховую враховуючи фактичні умови прокладання газопроводу по плану газових мереж):

$$L_{\text{рекульт}} = L_{\text{траси 2-ду}} - L_{\text{безтранш. проклад.}} - \Sigma L_{\text{доріжок та проїзд}}, \text{ м} \quad (3.25)$$

$$L_{\text{рекульт}} = 1287 - 0 - 337 = 950 \text{ м}$$

Отже:

$$V_1 \text{ відвалу} = (1321,17 - (0,75 \times 0,2 \times 950)) \times \frac{100+24}{100} = 1461,55 \text{ м}^3$$

$$V_2 \text{ відвалу} = (0,75 + 2 \times 0,5) \times 0,2 \times 950 \times \frac{100+20}{100} = 399 \text{ м}^3$$

2.2 Визначаю площу поперечного перерізу відвалів ґрунту за формулами:

$$F_{1\text{відв}} = \frac{V_{1\text{відв}}}{L_{\text{відкрита.розробка}}}, \text{ м}^2 \quad (3.26)$$

$$F_{2\text{відв}} = \frac{V_{2\text{відв}}}{L_{\text{рекульт}}}, \text{ м}^2 \quad (3.27)$$

$$F_{1\text{відв}} = \frac{1461,55}{1287} = 1,14 \text{ м}^2;$$

$$F_{2\text{відв}} = \frac{399}{950} = 0,42 \text{ м}^2$$

2.3 Визначаю висоту відвалів, враховуючи, що в природному насипі величина кутів укосу відвалу становить  $45^\circ$ , тому поперечний переріз відвалу являє собою рівнобедрений трикутник, виходячи з цього визначаю висоти відвалів за формулами:

$$h_{1\text{відв}} = \sqrt{F_{1\text{відв}}}, \text{ м} \quad (3.28);$$

$$h_{2\text{відв}} = \sqrt{F_{2\text{відв}}}, \text{ м} \quad (3.29)$$

Отже:  $h_{1\text{відв}} = \sqrt{1,14} = 1,07$ м;

$h_{2\text{відв}} = \sqrt{0,42} = 0,65$ м

2.4 Ширину відвалів визначаю за формулами:

$$b_{1\text{відв}} = 2 \times h_{1\text{відв.}}, \text{ м} \quad (3.30);$$

$$b_{2\text{відв}} = 2 \times h_{2\text{відв.}}, \text{ м} \quad (3.31);$$

Отже:  $b_{1\text{відв}} = 2 \times 1,07 = 2,14$ м

$b_{2\text{відв}} = 2 \times 0,65 = 1,3$ м

					ДП. 192.042.014 ПЗ	Арк.
						31
Зм	Арк.	№ докум	Підп	Дата		



Для перевірки висоти вивантаження та радіусу вивантаження достатньо порівнювати параметри тільки відвалу з мінеральним ґрунтом, так як пересування рекультивованого ґрунту буде здійснюватися бульдозером.

**2.5** Висота вивантаження екскаватора повинна бути більшою на 40-50см від висоти відвалу мінерального ґрунту, що становить  $h_{\text{відв.}} = 1,06\text{м}$ ,

тобто  $1,07+0,5 = 1,57\text{м} < 2\text{м}$  – найбільша висота вивантаження екскаватора **ЕО 2621** (технічні характеристики). Отже і цей параметр задовольняє вимоги.

**2.6** Радіус вивантаження визначається за формулою:

$$R_{\text{вивант}} = \frac{B_1}{2} + 0,5 + \frac{e_{\text{відв.}}}{2}, \text{м} \quad (3.32);$$
$$R_{\text{вивант}} = \frac{0,75+2,14}{2} + 0,5 = 1,95\text{м};$$

Радіус вивантаження при найбільшій висоті вивантаження даної марки екскаватора **ЕО 2621** становить **2,7м**, що перевищує розрахунковий радіус вивантаження, отже цей параметр задовольняє умови виконання робіт.

Враховуючи вищевикладені розрахунки можна зробити висновок, що екскаватор **ЕО 2621** та його технічні характеристики задовольняють вимоги проведення земляних робіт в умовах, що визначені в завданні на дипломне проектування.

#### Вибір трамбівки:

Для ущільнення ґрунту після присипки вручну підбираю трамбівку:

- марка трамбівки **ІЕ 4502**;
- продуктивність по піску –  $4,5 \text{ м}^3/\text{год.}$ ;
- частота ударів – 560 ударів за хв.;
- розміри башмака: довжина – 450мм; ширина – 350мм;
- габаритні розміри: висота – 227мм; довжина – 390мм; ширина – 845мм;
- маса – 75кг.

#### Вибір бульдозера:

Після присипки вручну та ущільнення ґрунту трамбівками виконується засипання бульдозером до проектних відміток, підбираю бульдозер потужністю 75-96кВт для розробки ґрунту II категорії ґрунту.

Бульдозер – **ДЗ – 53** (тяговий клас трактора - 3):

- марка трактора **Т – 100**;
- потужність – 79кВт (108к.с);
- довжина відвалу – 3,2м;
- висота відвалу – 1,2м;
- маса обладнання – 2,13т

#### Вибір катка:

Після засипки бульдозером, необхідно виконати ущільнення ґрунту катком:

- марка причіпного кулачкового катка **Д-130**;
- ширина вкатуваної смуги – 1,5м;
- товщина вкатуваного шару – 180мм;
- вага катка з баластом – 5т

					ДП. 192.042.014 ПЗ	Арк.
						32
Зм	Арк.	№ докум	Підп	Дата		

### 3.4.2 Вибір самоскиду для роботи в комплексі з екскаватором та автокрану

На будівництві підземного газопроводу екскаватор являється ведучою машиною, тому що він виконує найбільш трудомістку роботу. Для виконання земляних робіт крім бульдозера необхідно підібрати самоскид, що буде здійснювати вивезення надлишкового ґрунту та буде працювати в комплексі з екскаватором.

Для роботи в комплексі з однокілівшим екскаватором ЕО2621 з ємністю ковша 0,25 м<sup>3</sup> рекомендується використовувати самоскиди вантажопідйомністю 3-5т, але з врахуванням кількості ґрунту та відстані вивезення допускається більша вантажопідйомність.

1. Попередньо приймаю самоскид **Зил – ММЗ 555** з об'ємом кузова **3,1м<sup>3</sup>**, вантажопідйомністю **4,5т**.

2. Визначаю кількість рейсів автомобіля для вивезення надлишкового ґрунту за формулою:

$$N_{\text{рейсів}} = \frac{V_{\text{вивозу}}}{V_{\text{кузова}} \times K_1}, \text{ рейси} \quad (3.33);$$

де  $V_{\text{вивозу}}$  – загальний об'єм ґрунту, що підлягає вивезенню, м<sup>3</sup> (із розділу 3.3 «Підрахунок об'ємів земляних робіт»)  $V_{\text{вивозу}} = 381,363\text{м}^3$ ;

$V_{\text{кузова}}$  – об'єм кузова прийнятого самоскида, м<sup>3</sup> ( $V_{\text{кузова}} = 3,1\text{м}^3$ );

$K_1$  – коефіцієнт, що враховує повноту заповнення кузова,  $K_1 = 0,9$ .

Отже: 
$$N_{\text{рейсів}} = \frac{381,363}{3,1 \times 0,9} = 136,7 = 137 \text{ рейсів}$$

3. Визначаю час транспортної операції за формулою:

$$t_{\text{тр.опер}} = t_{x.n} + t_{\text{завант.}} + t_{p.n.} + t_{\text{розв.}}, \text{ ГОД.} \quad (3.34);$$

де  $t_{x.n}$  – час холостого переїзду, год.;

$t_{\text{завант.}}$  – час завантаження, год.;

$t_{p.n.}$  – час переїзду з вантажем, год.;

$t_{\text{розв.}}$  – час розвантаження, год.

3.1 Час холостого переїзду визначаю за формулою:

$$t_{x.n} = \frac{L_x}{v \times K}, \text{ ГОД.}$$

де  $L_x$  – відстань вивезення надлишкового ґрунту, км (із завдання на дипломне проектування  $L_x = 3\text{км}$ );

$v$  – середня швидкість руху самоскида без вантажу, км (становить **45-60 км/год.**);

$K$  – коефіцієнт зміни швидкості (становить  $K = 0,5$ ).

Отже: 
$$t_{x.n} = \frac{3}{45 \times 0,5} = 0,133 \text{ год.}$$

3.2 Визначаю час завантаження кузова автомобіля за формулою:

$$t_{\text{завант.}} = V_{\text{кузова}} \times H_{\text{часу}} \times K_1, \text{ ГОД.} \quad (3.35);$$

де  $H_{\text{часу}}$  – норма часу в машино-годинах на розробку 1м<sup>3</sup> ґрунту **I категорії** – суглинку (в щільному стані) з навантаженням на самоскид екскаватором 0,25м<sup>3</sup> (визначаю із РЕКН розцінка Е1-18-4 становить 0,134382 маш.-год.);

$K_1$  – коефіцієнт заповнення кузова,  $K_1 = 0,9$ .

					ДП. 192.042.014 ПЗ	Арк.
						33
Зм	Арк.	№ докум	Підп	Дата		

Отже:  $t_{завант} = 3,1 \times 0,134382 \times 0,9 = 0,375$  год.

**3.3** Визначаю час переїзду автомобіля з вантажем за формулою:

$$t_{p.n} = \frac{L_x}{v_p \times K}, \text{ год.} \quad (3.36);$$

де  $L_x$  – відстань вивезення надлишкового ґрунту, (відповідно завдання  $L_x=3$  км);  
 $v_p$  – середня швидкість руху самоскида з вантажем, (становить  $v_p = 40$  км/год.)  
 $K$  – коефіцієнт зміни швидкості,  $K = 0,5$ .

Отже:  $t_{p.n} = \frac{3}{40 \times 0,5} = 0,15$  год.

**3.4** Час розвантаження для автомобіля самоскида **1,8** хв. – приймаю для підрахунків **0,1** год.

Загальний час транспортної операції, згідно формули (3.34) буде становити:

$$t_{тр.опер} = 0,133 + 0,375 + 0,15 + 0,1 = 0,758 \text{ год.}$$

**4.** Визначаю загальні затрати часу по вивезенню надлишкового ґрунту:

$$T_{заг.сам} = N_{рейсів} \times t_{тр.опер}, \text{ год.} \quad (3.37)$$
$$T_{заг.сам} = 137 \times 0,758 = 103,846 \text{ год.}$$

Враховуючи, нормативну тривалість робочої зміни для механізмів  $T_{зм.}=6,82$  год. та максимальний коефіцієнт перевиконання робіт  $K_{max}=1,2$ , тривалість вивезення надлишкового ґрунту буде становити:

$$T_{сам.зм} = \frac{T_{заг.сам}}{T_{зм} \cdot K_{max}} = \frac{103,846}{6,82 \cdot 1,2} = 12,7 \approx 13 \text{ робочих змін} \quad (3.38)$$

**5.** Визначаю тривалість виконання робіт по риттю траншеї екскаватором (див розрахунки табл.3.3 та 3.4):

$$T_{екскав.зм} = \frac{(\sum V_{екск} - (B_1 \cdot 0,2 \cdot L_{рекульт}) - V_{вивозу} + V_{ушир.котл60\%}) \cdot N_{часу.у.відв} + V_{вивозу} \cdot N_{часу.у.самос}}{T_{зм} \cdot K_{max}}, \text{ роб.зм.} \quad (3.39)$$
$$T_{екскав} = \frac{(1205,953 - (0,75 \cdot 0,2 \cdot 950) - 381,363 + 0) \cdot 0,106909 + 381,363 \cdot 0,134382}{6,82 \cdot 1,2} = 15,2 \approx 16 \text{ роб.зм.}$$

(тобто враховуючи нормативну тривалість будівництва копання екскаватором ЕО2621 необхідно здійснювати у дві зміни)

**Висновок:** Як видно із підрахунків вибраний екскаватор **ЕО2621** розробку траншеї буде здійснювати **16** робочих змін, а прийнятий самоскид **ЗиЛ – ММЗ 555** забезпечить вивезення надлишкового ґрунту за **13** робочих зміни, що задовольняє темп виконання робіт. Тому для вивезення надлишкового ґрунту достатньо одного самоскиду **ЗиЛ – ММЗ 555**, а для більш ефективного використання самоскиду його додатково можна задіяти для доставки матеріалів на будівельний майданчик протягом **3** робочих змін.

#### Підбір автокрана:

Підбираю автокран маркою **КС-1562Д**, для розвантаження: бухт поліетиленових труб та інших матеріалів, а також обладнання для будівництва газопроводу.

Вантажопідйомність крана становить: максимальна – 4т, при роботі на виносних опорах – 4÷1т, а без опор – 1÷0,4т.

Довжина стріли: основна – 6м, подовжена – 10,6м.

Виліт гака: найменший – 3,5м, найбільший – 6м.

Швидкість підйому вантажу – 0,3-13м/хв.

Частота обертання поворотної платформи – 0,2÷2,3об/хв.

Базовий автомобіль – ГАЗ-53А.

Швидкість руху максимальна 75км/год.

Габаритні розміри: довжина – 8130мм, ширина – 2410мм, висота – 3330мм.

Маса – 7,05т

					ДП. 192.042.014 ПЗ	Арк.
						34
Зм	Арк.	№ докум	Підп	Дата		

### 3.4.3 Підбір інших будівельних машин, механізмів та транспортних засобів

Потреба в основних та допоміжних будівельних та дорожніх машинах і механізмах визначена на підставі фізичних об'ємів робіт і норм виробітку будівельних і дорожніх машин і механізмів.

**Машина бурильно-кранова** - марка **ВМ 202** або **БМ 204** – для буріння ям під пізнавальні стовпчики та опори і фундаменти КБРТ: найбільша глибина буріння – 2,2м; максимальна вантажопідйомність лебідки – 1,2т; діаметр бура – 0,3-0,5м; базовий автомобіль ГАЗ 66-02; маса автомобіля – 5т.

**Автогрейдер - Д-598** – для планувальних робіт: максимальна довжина відвалу – 3,04м; висота – 0,6м; глибина різання – 0,2м; радіус повороту – 11<sup>0</sup>; потужність двигуна – 66кВт; маса грейдера – 9,7т.

**Компресорна станція - ПКС – 35** – для проведення продувки та випробувань: потужність – 3,5 м<sup>3</sup>/хв, робочий тиск стиснутого повітря 680 кПа.

**Зварювальний апарат - АСД-300-5** – для зварювання сталевих труб, номінальний зварювальний струм 300А, межа регулювання струму 75-320А, номінальна напруга 32В, марка генератора Т-60-300-50; двигун марки ЗМ – 32,0, потужність 22кВт, частота обертання 1500об/хв, маса 0,76т.

Для виконання будівельних робіт також необхідне таке обладнання:

- генератор ацетиленовий **П – 50**, 1 – ВР – 1,25 – 1шт;
- малогабаритний бітумоварочний котел **С – 400** – 1шт;
- компресори пересувні – **КС-9**(або КС-6; СД-15/25; ПР-10/8; ПК-10; НВ-10; ДК-9) – 1шт;
- пересувне електроустаткування **ЖЕС – 9** – 1шт;
- лебідки ручні **ТЛ – 3А** або електричні **ТЛ – 14А** – 1шт;
- насос для водозниження **С-203**, **С-204** або **С-245** – 1шт;
- коток самохідний дорожній **Д – 455** – 1шт;
- пневмотрамбовка – **М-157** – 1шт;
- установки гідравлічні для труб – 1шт.

Для виконання об'ємів вантажоперевезень необхідно використання: автомобіля бортового, причіп та напівпричіп бортовий; автомобіль спеціальний, транспортний засіб для перевезення робочих.

Крім вищезазначених машин та механізмів, для виконання будівельно-монтажних робіт комплексна будівельна бригада робітників повинна бути забезпечена нормо-комплектом машин, інструментом, приладами та обладнанням:

#### **Перелік нормо-комплекту оснащеності будівельної бригади машинами, обладнання, інструментами та приладами**

##### **I. Для вхідного контролю труб, деталей та контроль зварювання:**

Ножівка – 1шт; Прес для видавлювання зразків – 1шт; Станок для поздовжнього різання труб типу 2ПГ-10 – 1шт; Розривна машина Р 2055-05 – 1шт; Рулетка – 1шт; Штангенциркуль – 1шт; Мікрометр – 1шт; Штамп просічка для зразків-типів 1 та 2 – 1шт.

##### **II. Транспортування та зберігання труб та деталей:**

Автомобіль бортовий з напівпричіпом – 1шт; Касета для труб (комплект) – 1шт; Стяжка із капронового канату (комплект) – 1шт; Стелаж для зберігання труб – 1шт; Строп-полотнище або строп пеньковий, капроновий – 1шт; Контейнер для деталей – 1шт; Автомобіль вахтовий – 1шт; Паливозаправник – 1шт.

					ДП. 192.042.014 ПЗ	Арк.
						35
Зм	Арк.	№ докум	Підп	Дата		

### **III. Зварювання стиків труб:**

Опори переносні регулюючі – 4шт;

Лежні – 2шт;

Комплект для нагріву інструменту типу теплоакумулятора (ТА): газовий пальник – 1шт; балон 50л – 1шт; регулятор тиску – 1шт;

Ножівка по дереву (мілкозубна) або по металу ручна чи механізована – 1шт;

Пристосув. для збирання стиків при зварюванні муфтами із закладними нагрівачами – 1шт;

Щуп пелюстковий – 1шт;

Рулетка – 1шт;

Лінійка – 1шт;

Штангенциркуль – 1шт;

Ніж – 1шт;

Щітка – 1шт;

Шаблон для контролю геометрії шву – 1шт;

Набір для нанесення клейма (ПУ-6, ПУ-8) – 1шт;

Цикля – 1шт.

### **IV. Збирання вузлів роз'ємних (фланцевих) з'єднань:**

Ключ динамометричний – 1шт; Набір ключів гайкових – 1шт.

### **V. Збирання та зварювання з'єднань «поліетилен-сталь» із сталевими трубами:**

Шліфмашинка кутова – 1шт;

Агрегат електрозварювальний однопостовий – 1шт;

Електродотримач – 1шт;

Щиток (маска) із світлофільтром – 1шт;

Дріт зварювальний – 30м;

Щітка металева – 1шт;

Молоток-зубило – 1шт.

### **VI. Вкладання трубопроводу**

Перемички – 3шт;

М'які стропи – 2шт;

Лопата металева – 2шт;

Заглушки труб – 2шт.

### **VII. Випробування трубопроводу**

Шланг дюритовий – 5-10м;

Манометр – 2шт;

Кран ¾" – 1шт;

Сталева заглушка – 2шт;

Відвідна трубка – 1шт;

Фланцеве з'єднання – 1шт.

					ДП. 192.042.014 ПЗ	Арк.
Зм	Арк.	№ докум	Підп	Дата		36

### 3.5 Підрахунки затрат праці

#### 3.5.1. Визначення затрат праці (об'єми будівельно-монтажних робіт, склад ланок, калькуляція трудових затрат)

Для визначення загальної трудомісткості будівництва газопроводу необхідно визначити обсяги будівельно-монтажних робіт та скласти калькуляцію трудових затрат таблиця 3.4. Об'єми будівельно-монтажних робіт підраховують в одиницях прийнятих в збірниках РЕКН на будівельно-монтажні та ремонтні роботи.

Таблиця 3.3 Відомість підрахунку об'ємів робіт

№ п/п	Найменування робіт	Од. вим	Формула підрахунку	Підрахунок об'ємів робіт	Об'єм робіт
1	2	3	4	5	6
1	Зняття рослинного шару та переміщення бульдозером	1000 м <sup>3</sup>	$(B_1 + 2 \times \delta_{рекульт}) \times 0,2 \times L_{рекульт}$ 1000	$\frac{(0,75 + 2 \times 0,5) \times 0,2 \times 950}{1000}$	0,3325
2	Додавати на кожні наступні 10м переміщ. ґрунту	1000 м <sup>3</sup>	$(B_1 + 2 \times \delta_{рекульт}) \times 0,2 \times L_{рекульт}$ 1000	$\frac{(0,75 + 2 \times 0,5) \times 0,2 \times 950}{1000}$	0,3325
3	Розробка ґрунту вручну в місцях перетину з іншими комунікаціями	100 м <sup>3</sup>	$\frac{\sum V_{шурфів}}{100}$	$\frac{6,122}{100}$	0,06122
4	Захист підземних комунікацій	1м кор.	$\sum L_{шурф. заг}$	6	0,006
5	Розробка ґрунту екскаватором з ковшем місткістю 0,25 м <sup>3</sup> у відвал	1000 м <sup>3</sup>	$\frac{\sum V_{екск} - (B_1 \times \delta_{сер} \times 0,2 \times L_{рекульт}) - V_{вивозу} + V_{ущир. котл (60\%)}}{1000}$	$\frac{1205,953 - (0,75 \times 0,2 \times 950) - 381,363 + 0}{1000}$	0,6821
6	Розробка ґрунту екскаватором з ковшем місткістю 0,25 м <sup>3</sup> на самоскид	1000 м <sup>3</sup>	$\frac{V_{вивозу п/е}}{1000}$	$\frac{381,363}{1000}$	0,3814
7	Підчистка дна та стінок траншей вручну	100 м <sup>3</sup>	$\frac{\sum V_{руч. доб} + \sum V_{прям}}{100}$	$\frac{96,075 + 13,02}{100}$	1,091
8	Влаштування основи з піщаного ґрунту	10 м <sup>3</sup>	$\frac{V_{основи}}{10}$	$\frac{96,525}{10}$	9,6525
9	Влаштування тимчасових перехідних містків	100 м <sup>2</sup>	$N_{перех. міст} = L_{траси} : 50м$ (округлити до цілого числа, $F_{містків} = N_{перех. міст} \times 2 м^2 : 100 м^2$	$N_{перех. міст} = 1287 : 50 м = 26 шт$ $F_{містків} = 26 \times 2 м^2 : 100 м^2$	0,5148
10	Вкладання п/е труб з пневматичним випробуванням Ø75мм, Ø50 та 25мм	1000 м	$\frac{L_{Ø75мм}}{1000}$ $\frac{L_{Ø50 та 25мм}}{1000}$	$\frac{270}{1000}$ $\frac{1017 + 265}{1000}$	0,27 1,282
11	Встановлення п/е фасонних частин: трійників	10 шт	<u>по факту</u> 10	TE75-2шт TE50-2шт OS 75/32-12шт, OS 50/32-42шт (2+2+12+42)/10	5,8
12	Встановлення п/е фасонних частин: відводів, колін, перехідників, заглушок, муфт	10 шт	<u>по факту</u> 10	RE75/63-2шт, RE63/50-2шт, RE 32/25-54шт; коліна KE75-90°-2шт, KE50-90°-3шт, KE50-45°-2шт, заглушки ZE 75-1шт; ZE 50-2шт; муфти ME75-5шт; ME50мм-11шт (2+2+54+1+3+2+1+2+5+11)/10	8,3
13	Буріння ям бурильно-крановими машинами під КБРТ	100 ям	$\frac{K-ть КБРТ}{100}$	$\frac{54}{100}$	0,54

1	2	3	4	5	6
14	Улаштування основи із щебеню під опори КБРТ	м <sup>3</sup>	$K\text{-ть КБРТ} \times 0,054\text{м}^3$	$54 \times 0,054$	2,916
15	Улаштування фундаментів під опори КБРТ	100 м <sup>3</sup>	$\frac{K\text{-ть КБРТ} \times 0,22\text{м}^3}{100}$	$\frac{54 \times 0,22}{100}$	11,88
16	Монтаж опор під КБРТ	т	$\frac{K\text{-ть КБРТ} \times 75,1\text{кг}}{1000}$	$\frac{54 \times 75,1}{1000}$	4,0554
17	Нанесення «дуже посиленої» ізоляції на футляр будинкового вводу Ø до 50мм	1 км	$\frac{K\text{-ть КБРТ} \times 2\text{м/п}}{1000}$	$\frac{54 \times 2}{1000}$	0,108
18	Улаштування цокольного вводу (будинковий ввід) Ø до 50мм	1 шт	К-ть КБРТ	54	54
19	Приєднання цокольного вводу (муфта чи перех.)	10 шт	$\frac{K\text{-ть КБРТ}}{10}$ (перехід Ø32/25 або муфта Ø25)	муфта ME 25мм-54шт $\frac{54}{10}$	5,4
20	Вкладання ст. труб (футляр) цокольного вводу	1 км	$\frac{K\text{-ть КБРТ} \times 2\text{м/п}}{1000}$	$\frac{54 \times 2}{1000}$	0,108
21	Протягування п/е труб Ø25 у футляр	100 м	$\frac{K\text{-ть КБРТ} \times 2\text{м/п}}{100}$	$\frac{54 \times 2}{100}$	1,08
22	Зароблення футляру будинкового вводу пінополуританом	1 сальн	К-ть КБРТ	54	54
23	Установлення козирків із листа (зонти над будинковим вводом)	м <sup>2</sup>	$K\text{-ть КБРТ} \times 0,1 \div 0,2\text{м}^2$	$54 \times 0,1$	5,4
24	Монтаж металевих шаф	т	$\frac{K\text{-ть КБРТ} \times 9,6\text{кг}}{1000}$	$\frac{54 \times 9,6}{1000}$	0,5184
25	Встановлення регуляторів типу DSR-10з G-4T	1 шт	К-ть регуляторів типу DSR-10	54 штук	54
26	Обсипання газопроводу піщаним ґрунтом	100 м <sup>3</sup>	$\frac{V_{\text{заг.прис.вр}} - \Sigma V_{\text{основи}}}{100}$	$\frac{357,232 - 96,525}{100}$	4,5376
27	Ущільнення ґрунту пневматичними трамбівками	100 м <sup>3</sup>	$\frac{V_{\text{заг.прис.вр}}}{100}$	$\frac{357,232}{100}$	3,5723
28	Укладання п/е сигнальної стрічки «Обережно ГАЗ» з металевим провідом над газопроводом	100 м	$\frac{L_{\text{вуличн г-ду}}}{100}$	$\frac{1287}{100}$	12,87
29	Розпилювання а/ц труб Ø100мм	1м	$\Sigma L_{\text{азбоцем.футлярів}}$	$2 \times 4\text{м}$	8
30	Укладання футляру із а/ц труб Ø100мм	1км	$\frac{\Sigma L_{\text{азбоцем.футлярів}}}{1000}$	$\frac{2 \times 4\text{м}}{1000}$	0,008
31	Засипка бульдозером	1000 м <sup>3</sup>	$\frac{\Sigma V_{\text{бульд}} (B_1 \times 0,2 \times L_{\text{рекульт}}) + \Sigma V_{\text{уилкотл}} (100\%)}{1000}$	$\frac{960,75 - (0,75 \times 0,2 \times 950) + 0}{1000}$	0,8183
32	Повернення родючого шару ґрунту з відвалу	1000 м <sup>3</sup>	$\frac{(B_1 + 2 \times \delta_{\text{рекульт}}) \times 0,2 \times L_{\text{рекульт}}}{1000}$	$\frac{(0,75 + 2 \times 0,5) \times 0,2 \times 950}{1000}$	0,3325
33	Додавати на кожні наступні 10м переміщення	1000 м <sup>3</sup>	$\frac{(B_1 + 2 \times \delta_{\text{рекульт}}) \times 0,2 \times L_{\text{рекульт}}}{1000}$	$\frac{(0,75 + 2 \times 0,5) \times 0,2 \times 950}{1000}$	0,3325
34	Ущільнення ґрунту котком	1000 м <sup>3</sup>	п.31+п.32	0,8183+0,3325	1,1448
35	Буріння ям під пізнавальні стовпчики	100 ям	$\frac{\text{Кількість стовпчиків}}{100}$	$\frac{9}{100}$	0,09

										Арк.
										38
Зм	Арк.	№ докум	Підп	Дата	ДП. 192.042.014 ПЗ					

1	2	3	4	5	6
36	Влаштування фундаментів під пізнавальні стовпчики	100 м <sup>3</sup>	$\frac{K-ть \times 0,35м^3}{100}$	$\frac{9 \times 0,35м^3}{100}$	0,0315
37	Встановлення пізнавальних стовпчиків	10 стов	$\frac{Кількість стовпчиків}{10}$	$\frac{9}{10}$	0,9
38	Встановлення додаткових пізн.-х знаків металевих щитків (на стовпчиках, стовпах ЛЕП та будівлях)	1 знак	Кількість знаків	$\frac{9+16}{100}$	25
39	Встановлення кулевого крану Ø75мм	1 шт	Кількість кранів	1 кран	1
40	Продування повітрям г-дів	1000 м	$\frac{L_{вуличн.г-дів}+L_{двор.ввод}}{1000}$	$\frac{270+1017+265}{1000}$	1,552
41	Укладання ст.труб г.-ду-відводу після врізки Ø63x3мм	1 км	$\frac{L_{Ø63x3мм}}{1000}$	$\frac{1,5}{1000}$	0,0015
42	Встановлення ст. відводів Ø63мм для врізки методом Новака	10 відв	$\frac{Кількість відводів}{10}$	$\frac{2}{10}$	0,2
43	Встановлення з'єднання ПЕ/ст. Ø75/63мм(ПС-06)	1 шт	Кількість з'єднань ПС	1	1
44	Врізка в діючу мережу Ø75мм	1 вр.	Кількість врізок	1 врізка	1

Результати визначення об'ємів робіт зведено в таблицю 3.4 графа 5. Із збірників РЕКН №1, 22, 24 та 25 визначаю норми часу для будівельників та машиністів (заносу в графи 6 та 7 відповідно), склад ланки вибираю з ЕНиР (записую в графи 10 та 11). По видам робіт, затрати часу (трудомісткість) будівельників визначаються як добуток графи 5 та 6 – заноситься в графу 8; затрати часу для машин та механізмів визначаються як добуток графи 5 та 7 – заноситься в графу 9. Сума по графам 8 та 9 – це загальна трудомісткість по будівництву газопроводу.

					ДП. 192.042.014 ПЗ	Арк.
						39
Зм	Арк.	№ докум	Підп	Дата		



Таблиця 3.4 Підрахунок затрат праці (калькуляція трудових затрат)

№ п/п	Обґрунт. № один. розц РЕКН (ЕНиР)	Найменування робіт	Обсяг робіт		Норма часу		Трудомісткість		Склад ланки		Потреба в механізмах	
			Од. вим.	Кіл-ть	будівельників люд.-год	машин маш.-год	будівельників люд.-год	машин маш.-год	Спеціальність, розряд	Кіл-ть робітн.		
1.	2.	3.	4.	5.	6.	7.	8.	9.	10.	11.	12.	
<b>I Роботи підготовчого періоду будівництва:</b>												
Усього по роботам підготовчому періоду (Σ20% від робіт основного періоду):							879,13	301,42				
<b>II Роботи основного періоду будівництва:</b>												
1	E1-24-5	Зняття рослинного шару та переміщення рекультивованого ґрунту бульдозером, I група ґрунтів	1000м <sup>3</sup>	0,3325	-	12,342	-	4,1	машиніст 5р.	1	бульдозер 79 кВт (108к.с)	
2	E1-24-13 к=2	Додавати на кожні наступні 10м переміщення, I група ґрунтів	1000м <sup>3</sup>	0,3325	-	21,358		7,1				
3	E1-164-1 к=1,2	Розробка ґрунту вручну в місцях перегину з іншими комунікаціями (відривання шурфів) до 2м	100м <sup>3</sup>	0,0612	240,72	0	14,74	0,00	землекоп 2р	1	-	
4	ЕН22-49-1	Підвішування підземних комунікацій (захист) та їх розбирання	1м короба	6	1,28	0,382	7,68	2,29	трубоуклад. 4р тесляр 2р	1 1	авт. борт.-й кран	
5	E1-13-4 к=1,25	Розробка ґрунту у відвал екскаватором із зворотною лопатою об'єм ковша 0,25м <sup>3</sup>	1000м <sup>3</sup>	0,6821	17,963	106,909	12,25	72,92	машиніст 5р	1	екскаватор ЕО2621	
6	E1-18-4	Розробка ґрунту з навантаженням на самоскид екскаватором із зворотною лопатою об'єм ковша 0,25м <sup>3</sup>	1000м <sup>3</sup>	0,3814	36,04	134,382	13,75	51,25	машиніст 5р	1	екскаватор ЕО2621 бульдозер 108к.с	
7	E1-164-1 к=1,2	Доробка ґрунту вручну (підчистка дна траншеї і прямиків)	100м <sup>3</sup>	1,091	240,72	0	262,63	0,00	землекоп 2р	1	-	
8	E23-1-1 (1-166-1)	Влаштування основи із піщаного ґрунту під газопровід	10м <sup>3</sup>	9,6525	16,32	0	157,53	0,00	землекоп 2р 1р	1 1	-	
9	E14-13-1-1 (P20-2-1)	Улаштування тимчасових перехідних містків із подальшим їх розбиранням.	100м <sup>2</sup>	0,5148	63,83	5,759	32,86	2,96	тесляр 3р тесляр 2р	1 1	-	
10	ЕН22-12-3 ЕН22-12-1	Вкладання п/е трубопроводів з пневматичним випробуванням Ø75, Ø50 та Ø25	1000м	0,27 1,282	402,2 331,4	106,357 61,246	108,59 424,85	28,72 78,52	монтажник 5р монтажник 3р монтажник 2р	1 1 1	автомобіль лебідка. зв.апарат	
11	ЕН22-34-10	Встановлення п/е фасонних частин, трійників	10шт	5,8	35,6	17,185	206,48	99,67	монтажник 4р зварювальн.5р	1 1	автомобіль зв. апарат	
12	ЕН22-34-1	Встановлення п/е фасонних частин: відводів, колін, перехідників, заглушок, муфт	10шт	8,3	24,6	11,457	204,18	95,09	монтажник 4р зварювальн.5р	1 1	автомобіль зв. апарат	
13	E1-149-2	Буріння ям для фундаментів під КБРТ (DSR-10)	100 ям	0,54	33,32	25,323	17,99	13,67	землекоп 2р машиніст 5р	1 1	бур. кранова машина	
14	ЕН8-2-2	Улаштування основи із щебеню під опори КБРТ (DSR-10)	м <sup>3</sup>	2,916	2,4	0,501	7,00	1,46	монтажник 3р 2р	2 2	-	
15	ЕН6-1-13	Улаштування фундаментів під опори КБРТ (DSR-10)	100м <sup>3</sup>	0,1188	598,18	41,236	71,06	4,90	монтажник 5р 3р	1 1	-	

ДП. 192.042.014 ПЗ

40

Арк

Зм	Арк	№ докум	Піш	Дата	1.	2.	3.	4.	5.	6.	7.	8.	9.	10.	11.	12.
					16	E9-62-4	Монтаж опор під КБРТ (DSR-10)	т	4,0554	40,48	18,708	164,16	75,87	машиніст 5р монтажник 2р	1 1	автомобіль бортовий
					17	EH22-22-1	Нанесення «дуже посиленої» ізоляції з липких стрічок на футляр будинкового вводу Ø до 50мм	1км	0,108	276,8	70,421	29,89	7,61	ізолювальн. 4р 3р	1 2	авт. борт.-й, лебідки
					18	E24-101-1	Улаштування цокольного вводу Ø до 50мм	1шт	54	13,59	3,877	733,86	209,36			
					19	E22-34-1	Приєднання цокольного вводу до дворових ввідів (зварювання муфти або перехідника)	10шт	5,4	24,6	11,457	132,84	61,87	монтажник 4р 3р	1 1	автом. борт., кран, агр.зв.
					20	EH22-9-1	Вкладання сталевих труб (футляр) Ø50мм будинкового вводу	1км	0,108	537,6	130,83	58,06	14,13	монтажник 5р 4р 3р	1 2 2	
					21	EH22-47-1	Протягування п/е труб Ø25мм у сталевий футляр будинкового вводу	100м	1,08	84,4	0,106	91,15	0,11	монтажник 5р 4р 3р	1 1 1	автомобіль, лебідка
					22	E16-30-1	Заробляння футляру будинкового вводу пінополіуретаном	1 сальн.	54	2,95	0	159,30	0,00			
					23	E20-22-1	Установлення козирків із листа (зонт над будинковим вводом)	м²	5,4	1,41	0,133	7,61	0,72	монтажник 3р	2	-
					24	E9-53-2	Монтаж металевих шаф для КБРТ	т	0,5184	74,56	1,191	38,65	0,62	монтажник 4р 3р	1 1	автомоб.борт, зв. агрегат
					25	E19-5-1	Встановлення регуляторів типу DSR-10	шт.	54	6,76	0,392	365,04	21,17	монтажник 4р 3р	1 1	автомобіль бортовий
					26	E1-166-1	Обсипання газопроводу піщаним ґрунтом	100м³	2,607	150,45	0	392,22	0,00	землекоп 2р 1р	1 1	-
					27	E1-134-1	Ущільнення ґрунту пневматичними трамбівками, ґрунти I та II групи	100м³	3,5723	18,36	5,118	65,59	18,28	землекоп 3р	1	компресор трамбівка
					28	M8-143-5 (E21-13-1)	Укладання п/е сигнальної стрічки «Обережно ГАЗ» над газопроводом	100м	12,87	3,4	0,092	43,76	1,18	монтажник 5р	1	-
					29	E22-2-1-1	Розпилювання а/ц труб Ø100мм	1м	8	9,53	6,39	76,24	51,12			
					30	EH22-2-1	Укладання футляру із а/ц труб Ø100мм	1км	0,008	432	3,538	3,46	0,03			
					31	E1-27-4	Засипка бульдозером, група ґрунтів I	1000м³	0,8183	-	12,052	0,00	9,86	машиніст 5р	1	бульдозер
					32	E1-24-5 к=0,85	Повернення родючого шару ґрунту з відвалу	1000м³	0,3325	-	10,491	0,00	3,49	машиніст 5р	1	бульдозер
					33	E1-24-13 к=2	Додавати на кожні наступні 10м переміщення, група ґрунтів I	1000м³	0,3325	0	21,358	0,00	7,10			
					34	E1-132-6	Ущільнення ґрунту котком	1000м³	1,1448	0	10,987	0,00	12,58	машиніст 6р	1	каток прич., бульдозер
					35	E1-149-2	Буріння ям під пізнавальні стовпчики	100 ям	0,09	33,32	25,323	3,00	2,28	машиніст 5р землекоп 2р	2	машина бурильно - кранова.
					36	EH6-1-13	Влаштування фундаментів під пізнавальні стовпчики	100м³	0,0315	598,18	41,236	18,84	1,30	монтажник 5р 3р	1 1	

ДП. 192.042.014 ПЗ

Зм	Арк	№ докум	Піп	Дата	1.	2.	3.	4.	5.	6.	7.	8.	9.	10.	11.	12.	
					37	ЕН27-51-2	Встановлення пізнавальних стовпчиків залізобетонних	10 стовп	0,9	10,05	4,661	9,05	4,19	монтажник 5р 3р	1 1	-	
					38	ЕН27-84-1	Встановлення додаткових пізнавальних знаків на стовпчиках, стовпах ЛЕП та будівлях	1 знак	25	1,42	0	35,50	0,00	монтажник 3р	2		
					39	Е25-109-1	Встановлення ПЕ крану Ø75мм	1 кран	1	79	43,427	79,00	43,43				
					40	Е25-120-3	Продування повітрям газопроводу діаметром до 100мм	1000м	1,552	203,82	307,574	316,33	477,35	монтажник 5р монтажник 3р монтажник 2р	1 1 1	авт.борт..агр. наповн-опрес ел. газ. зв. ап. кран, уст.комп.	
					41	ЕН22-9-3	Укладання ст. труб (газопровід-відвід Ø63х3мм після місця врізки )	1 км	0,0015	499,8	65,113	0,75	0,1				
					42	ЕН22-34-1	Встановлення ст.відводів 90° Ø63мм	1 відвід	2	24,6	11,45	49,20	22,90	монтажник 3р монтажник 4р	1 2	автомобіль бортовий	
					43	Е24-101-2	Установлення цокольного вводу (з'єднання ПЕ/ст. Ø75/63мм (ПС-06))	1 шт	1	15,05	4,882	15,05	4,88				
					44	Е24-103-2	Врізка в діючу мережу Ду63мм (сталевий г-д)	1 врізка	1	9,76	13,494	9,76	13,49	монтажник 5р 3р зварювальн. 6р	1 1 1	агр. для звар. ел.станція, шліф.маш.	
<b>Усього по основному періоду:</b>												<b>4395,63</b>	<b>1507,08</b>				
<b>III Роботи ліквідаційного періоду:</b>																	
<b>Усього по роботам ліквідаційному періоду (Σ20% від робіт основного періоду):</b>												<b>879,13</b>	<b>301,42</b>				

**Всього: Σ6153,88 Σ2109,92**

**Загальна трудомісткість БМР по трьом періодам будівництва (гр.8 + гр.9): 8263,80 люд.(маш.)-год.**

ДП. 192.042.014 ПЗ

### 3.5.2 Визначення нормативної тривалості будівництва та потреби у кадрах

Нормативну тривалість будівництва газопроводу із поліетиленових труб згідно із ДСТУ Б А.3.1-22:2013 «Визначення тривалості будівництва об'єктів» (на заміну СНиП 1.04.03-85) розділ 3 §2 «Комунальне господарство» пункт 42.1-42.4 за формулою:

$$T_{\text{буд-ва (норм.)}} = T_{\alpha} = T_{\text{мін(макс)}} \cdot \sqrt[3]{\frac{S_{\alpha}}{S_{\text{мін(макс)}}}}, \text{ міс.} \quad (3.38)$$

де  $T_{\alpha}$  – екстрапольована нормативна тривалість будівництва, міс;

$T_{\text{мін(макс)}}$  – мінімальна (при екстраполяції в сторону зменшення) або максимальна (при екстраполяції в сторону збільшення) нормативна тривалість будівництва, міс;

$S_{\alpha}$  – екстрапольований нормоутворюючий показник, км;

$S_{\text{мін(макс)}}$  – мінімальний (при екстраполяції в сторону зменшення) або максимальний (при екстраполяції в сторону збільшення) нормоутворюючий показник, км;

$\alpha$  – коефіцієнт, що показує, на скільки процентів зміниться нормативна тривалість будівництва при зміні нормоутворюючого показника на 1% ( $\alpha=0,33$ ).

Отже виходячи із нормативної мінімальної протяжності розподільчої газової мережі із поліетиленових труб в одну нитку  $\varnothing$  до 200мм, виконую розрахунок:

$$T_{\text{буд-ва (норм.)}} = T_{\alpha} = T_{\text{мін}} \cdot \sqrt[3]{\frac{L_{\alpha}}{L_{\text{мін}}}} = 1,5 \times \sqrt[3]{\frac{1,287+0,265}{3,0}} = 1,204 \text{ міс.}$$

де **1,287+0,265** – загальна довжина газопроводів (в т.ч. дворові вводи), що будуть будуватися, км.

Визначаю тривалість будівництва в робочих днях:

$$T_{\text{норм.б-ва}} = 22 \times 1,204 = 27,81 \text{ роб. дн.} = 27 \text{ робочих днів}$$

**22** – середня кількість робочих днів в календарному місяці.

Визначаю кількість робітників:  $N_{\text{норм.}} = \frac{5902,71}{166,8} : 1,204 = 29,39 = 29$  робітників

де: **5902,71** – загальна трудомісткість основного періоду будівництва, люд.(маш).-год.;

**166,8** – середня кількість відпрацьованих однією людиною в місяць годин (середньорічний виробіток на одного працюючого у 2019р.);

**1,204** – нормативна тривалість будівництва, міс.

Необхідна загальна кількість працюючих становить:

$N_{\text{прац.норм.}} = 29,39 : 0,85 = 35$  працівника в тому числі: **29** робітників, **2** ІТП і службовців та **4** МОП і охорони.

Необхідна кількість працюючих на будівництві газопроводу розрахована, виходячи із об'ємів будівельно-монтажних робіт, запланованих на відповідний період по середньорічному виробітку на одного працюючого з урахуванням підвищення продуктивності праці.

					ДП. 192.042.014 ПЗ	Арк.
						43
Зм	Арк.	№ докум	Підп	Дата		

### 3.5.3 Потреба в інвентарних тимчасових будівлях та спорудах

Розрахунки потреби в тимчасових будівлях та спорудах виконуються за довідниковими нормативами.

Розрахунок площі інвентарних будівель адміністративного призначення виконується на загальну кількість ІТП та службовців, що працюють на будівельному майданчику, а будівлі санітарно-побутового призначення виходячи із того, що найбільш численній зайнято 60% робітників і 80% ІТП та службовців.

В проєкті прийняті тимчасові інвентарні будівлі пересувного типу по серіях типових проєктів відповідно до «Рекомендацій по методике составления проєктов организации строительства» та з урахуванням нормативної тривалості будівництва.

Таблиця 3.5 Розрахунок площі тимчасових будівель складського призначення

№ п/п	Тип складу	Обсяг БМР на розрахунковий рік, млн.грн. (у цінах 2024р.)	Норма на 1млн. грн. БМР	Необхідна площа, м <sup>2</sup> K=0,75	Примітка
1	Закритий опалюваний	1,861	24,0	33,5	Розміщуються у конторі
2	Закритий неопалюваний	1,861	36,6	51,1	Індивідуальна розробка
3	Відкриті майданчики	1,861	1000,0	1395,8	
4	Навіс	1,861	76,3	106,5	
<b>Разом:</b>				<b>1586,9</b>	

Таблиця 3.6 Перелік тимчасових будинків і споруд адміністративного і санітарно-побутового призначення

№ п/п	Найменування	Нормативні показники		На яку кількість виконується розрахунок	Кіл-ть працюючих, чол.	Необхідна площа, м <sup>2</sup>	Шифр споруд Примітки
		Од. вим.	Кільк.				
1	Контора виконавця робіт	м <sup>2</sup> на працюючого в кімнаті	4,0	80% ІТП	2	8	Використовуються, які є в наявності тимчасові будівлі
2	Червоний куточок	м <sup>2</sup>	0,24	100% працюючих	35	8,4	- // -
3	Гардеробна	м <sup>2</sup> на одного працюючого	0,7	100% робітників	29	20,3	- // -
4	Душова	м <sup>2</sup> на одну особу	0,54	60% робітників	17	9,2	- // -
5	Приміщення для сушіння одягу	м <sup>2</sup> на одну особу	0,2	60% робітників	17	3,4	- // -
6	Приміщення для обігріву робітників	м <sup>2</sup> на одного робочого	0,1	60% робітників	17	1,7	- // -
7	Кімната для прийому їжі	м <sup>2</sup> на одне посадочне місце	0,1	60% робітників	17	1,7	Використовуються також існуючі пункти харчування
8	Вбиральня	м <sup>2</sup> на одного користуючого	0,07	60% робітників 80% ІТП 80% МОП	22	1,54	т.п 494-4-13
<b>Разом:</b>						<b>54,24</b>	

					ДП. 192.042.014 ПЗ	Арк.
						44
Зм	Арк.	№ докум	Підп	Дата		

## 3.6 Вибір і характеристика матеріалів для будівництва газопроводу

### 3.6.1 Характеристика матеріалів для будівництва газопроводів

Матеріали і технічні вироби, що передбачаються в проєктах будівництва систем газопостачання населених пунктів повинні відповідати вимогам стандартів, що пройшли державну реєстрацію.

Для підземних газопроводів застосовують труби з поліетилену, які відповідають вимогам ДСТУ Б.В 2.7-73-98 SDR 17,6 та SDR 11 для газопроводів середнього тиску. Партії труб та з'єднувальних деталей, що поступають на будівельний об'єкт, повинні проходити вхідний контроль якості, шляхом візуального огляду та згідно з вимогами РСН-358.

При закінченні гарантійного терміну зберігання труб або з'єднувальних деталей, їх придатність для будівництва газопроводу визначається результатами проведення комплексу випробувань у випробувальних лабораторіях, які мають відповідний дозвіл Держгірпромнагляд України.

Зварювальні роботи виконуються із застосуванням обладнання, що пройшло атестацію згідно з вимогами НПАОП 1.1.23-4.07.

Для будівництва системи газопостачання села застосовують сталеві прямошовні труби по ДСТУ 8943:2019 груп В та Г, які виготовляють із спокійної маловуглецевої сталі за ДСТУ 2651:05 марок Ст2 та Ст3, що містить в собі не більше 0,25% вуглецю, 0,056% сірки та 0,046% фосфору. Мінімальна товщина стінок труб для підземного газопроводу, згідно з вимогами [2] повинна становити 3мм. Матеріали та технічні вироби повинні відповідати державній реєстрації згідно ДСТУ 2.114-95, ДСТУ 1.3-93.

Для з'єднання сталевих підземних газопроводів застосовують електродугове зварювання. Типи, конструктивні елементи і розміри зварних з'єднань сталевих газопроводів повинні відповідати вимогам ДСТУ 16037.

Перед застосуванням зварювальні матеріали перевіряють зовнішнім оглядом на відповідність вимогам ДСТУ 2246. Для дугового зварювання труб використовують електроди згідно з ДСТУ 9466. Для сталей Ст2, Ст3 груп В та Г використовують електроди типу Е42, Е42а, Е46, Е46а, Е50. Контроль в процесі збирання і зварювання газопроводів виконують згідно з вимогами [2].

### 3.6.2 Визначення потреби в матеріалах

Нормативну потребу в матеріалах на об'єкті виконання будівельних робіт при спорудженні газопроводу знаходять шляхом складання спеціальної лімітної карти, в якій основні матеріали вибрані із проєктних специфікацій, а допоміжні – з відповідних нормативів. На виробництві в будівельних та експлуатаційних організаціях визначають потребу в матеріалах та проводять їх списання шляхом складання форми М29 «Звіт про витрату основних матеріалів в будівництві та у порівнянні з плановими нормами».

При визначенні необхідної кількості матеріалів вибираю у відповідності із розцінками РЕКН збірники №1, 6, 8, 9, 22, 24, 25, та Р20 норми матеріалів на одиницю об'єму. Добуток об'єму (кількості) робіт та норми на одиницю об'єму – це кількість матеріалів, що необхідні для виконання всього об'єму робіт.

Розрахунки виконую у вигляді форми М29 таблиця 3.7, після чого складаю специфікацію необхідних матеріалів таблиця 3.8.

					ДП. 192.042.014 ПЗ	Арк.
						45
Зм	Арк.	№ докум	Підп	Дата		

Таблиця 3.8 Специфікація основних матеріалів

Поз	Позначення	Найменування	К-ть.	Од. вим	Примітка
1	2	3	4	5	6
1	ДСТУ Б.В.2.7-73-98	Труба ПЕ Ø75×4,3мм	278,7	м	
2	НДРЕ ПЕ SDR 17,6	Труба ПЕ Ø50×2,9мм	1047,7	м	
3	ДСТУ Б.В.2.7-73-98 НДРЕ ПЕ SDR 11	Труба ПЕ Ø25×3мм	273,0	м	
4	ДСТУ 8943:2019	Труба сталева Ø63×3мм	1,506	м	
5		Труби сталеві прямошовні Ду50мм	108,43	м	
6		Сталеві відводи Ø63×3мм	2	шт.	для врізання в діючу мережу
7		Кулевий поліетиленовий кран К 75мм	1	шт.	
8	ДСТУ 7809:2015, клас А-1	Прокат для армування залізобетонних конструкцій Ø6мм	0,036	кг	для арм.-ня залізобетону
9		Деталі кріплень	33,5	кг	
10	ДСТУ Б.В.2.7-73-98	<b>Фасонні ПЕ частини:</b>	<b>195</b>	шт.	
		муфта терморезисторна ME 75	5	шт.	
		муфта терморезисторна ME 50	11	шт.	
		муфта терморезисторна ME 25	54	шт.	
		трійник рівносторонній TE 75	2	шт.	
		трійник рівносторонній TE 50	2	шт.	
		трійник сідловий OS 75/32	12	шт.	
		трійник сідловий OS 50/32	42	шт.	
		коліно KE 75 (90°)	1	шт.	
		коліно KE 50 (90°)	3	шт.	
		коліно KE 50 (45°)	2	шт.	
		заглушка ZE 75	1	шт.	
		заглушка ZE 50	2	шт.	
		перехідник RE 75/63	2	шт.	
перехідник RE 63/50	2	шт.			
перехідник RE 32/25	54	шт.			
11	ПС 06	Нероз'ємне з'єднання ПЕ/Ст. Ø75/63мм	1	шт.	
12	ПС 01	Нероз'ємне з'єднання ПЕ/Ст. Ø25/20мм	54	шт.	
13	Е – 42	Електроди Ø6мм; Ø4мм	60,62	кг	
14		Паковки із квадратних заготовок	58,11	кг	маса 1,8кг
15		Щити опалубки, δ=40мм	9,79	м <sup>2</sup>	ширина 300-750мм
16		Ковер	1	шт.	
17		Крафт папір	23,76	м <sup>2</sup>	
18		Мішковина	0,13	м <sup>2</sup>	
19		Брезент	0,07	м <sup>2</sup>	
20		Лісоматеріали круглі хвойних порід	0,027	м <sup>3</sup>	Ø 14-24см
21	М-150	Подушка залізобетонна	0,015	м <sup>3</sup>	

Зм	Арк.	№ докум	Підп	Дата

ДП. 192.042.014 ПЗ

Арк.

47

1	2	3	4	5	6
24		Стрічка сигнальна з незмивним написом «Обережно ГАЗ» металізована	1415,7	м	
25		Вода	0,8	м <sup>3</sup>	
26		Цвяхи будівельні різні	6,95	кг	
27		Вапно	11,5	кг	
28	IV сорт	Дошки обрізні	2,03	м <sup>3</sup>	δ=25мм
29		Щебінь	3,63	м <sup>3</sup>	
30		Стовпчики бетонні	9	шт.	
31		Гума листова	27,5	кг	
32		Рогожа	11,5	м <sup>2</sup>	
33	клас бетону В7,5 [М100]	Суміш бетонна	14,354	м <sup>3</sup>	крупність заповнювача понад 40мм
34		Піщаний ґрунт	366,88	м <sup>3</sup>	
35	11ч6бк	Кран прохідний натяжний муфтовий Ду20мм	54	шт.	
36	11ч6бк	Кран прохідний натяжний муфтовий Ду25мм	54	шт.	
37	ТГ-350	Толь з пасмом	8,92	м <sup>2</sup>	
38		Кисень технічний	8,92	м <sup>3</sup>	
39		Сталеві конструкції	4582,7	кг	
40		Пропан-бутан технічний	0,003	м <sup>3</sup>	
41		Зварювальний дріт	0,14	кг	
42		Болти з гайками	1,29	кг	
43		Азбестовий картон	0,15	кг	
44	DSR-10 та лічильник G4 T	Будинковий регулятор тиску з вузлом обліку газу	54	шт.	
45		Вказівні щитки (пізнавальні знаки)	25	шт.	
46	M400-600	Камінь бутовий	1,39	м <sup>3</sup>	
47		Пінополіуретан	0,346	кг	
48		Стрічка поліхлоридна липка	70,2	м <sup>2</sup>	товщина 0,4мм
49	БФ2, БФ2Н	Клей	0,54	кг	
50		Листова сталь	5,4	м <sup>2</sup>	
51		Азбоцементна труба Ду100мм	8,05	м	

Зм	Арк.	№ докум	Підп	Дата

ДП. 192.042.014 ПЗ

Арк.

48



### 3.7 Основні техніко-економічні показники будівництва

1. Загальна довжина газопроводів – **1552**м, в тому числі:
  - вуличного розподільчого – **1287**м;
  - дворові вводи – **265** м.
2. Обсяг механізованої розробки ґрунту –  $V_{екск} = 1205,953$  м<sup>3</sup>.
3. Обсяг ручної розробки ґрунту –  $V_{заг.розр.вручну} = 115,217$  м<sup>3</sup>.
4. Загальна нормативна трудомісткість робіт – **8354,64** люд.(маш.)-год.
5. Трудомісткість на 1м/п газопроводу – **5,383** люд.-год./м.
6. Середня кількість працівників – **35** чол., в тому числі:
  - робочих – **29** чол.;
  - ІТП і службовців – **2** чол.;
  - МОП і охорони – **4** чол.
7. Тривалість будівництва – **1,204**міс. (**27** роб. дн.)
8. Кошторисна трудомісткість основного періоду будівництва – **6248** люд.(маш.)-год.
9. Загальна вартість будівництва – **2520,921** тис.грн.
10. Термін окупності капітальних вкладень – **2,76** роки.

					ДП. 192.042.014 ПЗ	Арк.
						49
Зм	Арк.	№ докум	Підп	Дата		

## 3.8 Опис технологічної карти

### 3.8.1 Область застосування

Технологічна карта розроблена на виконання будівельно-монтажних робіт по укладанню і засипанню поліетиленових газопроводів.

### 3.8.2 Технологія і організація виконання робіт по будівельному процесу

Укладання і засипання поліетиленових газопроводів повинно проводитись відповідно до вимог ДБН В.2.5-20:2018 не раніше, ніж через 30 хвилин після зварювання останнього стику. Після проведення зварювальних робіт і контролю зварних з'єднань готові пліти газопроводу повинні укладатися в траншею. Перебування пліти на брівці траншеї більше 15 діб не допускається. Перед укладанням газопроводу із поліетиленових труб, дно траншеї повинно бути вирівняне та очищене від грудок ґрунту і каменів.

Опускати зварені в'язки (секції) у траншею потрібно плавно за допомогою прядив'яних канатів, брезентових рушників чи інших м'яких чалочних пристосувань і т.п., розташованих на відстані 10-20м один від одного, в залежності від маси пліти газопроводу. Щоб уникнути падіння пліти в траншею необхідно застосовувати тимчасові перемички (містки) через траншею під газопровід, що укладається. Перемичками можуть служити обрізки забракованих поліетиленових труб, а також дерев'яні бруски, дошки і т.д. Перемички повинні установлюватись на відстані, що забезпечує плавне укладання в траншею з таким розрахунком, щоб зварені труби опиралися на неї по центру та щоб уникнути перелому в місцях розташування зварених стиків.

Скидати ділянки газопроводу з брівки в траншею, а також переміщати їх уздовж траншеї волоком не допускається. Поліетиленовий газопровід після укладання в траншею повинен спиратися по усій своїй довжині на щільну природну чи штучну підставу (піщану подушку висотою не менше 10см в залежності від вимог проєкту).

Перше засипання кожної труби газопроводу проводиться вручну піском чи подрібненим ґрунтом (у зимових умовах тільки на висоту не менше 25см) вище верхньої твірної труби з рівномірним підбиванням пазух, за винятком стиків, що засипаються після попередніх випробувань на міцність і герметичність. Наступне засипання проводиться пошарово у звичайному порядку.

При укладанні газопроводу в літній період, засипання слід виконувати в холодний час доби (не вище +20<sup>0</sup>С), а у зимовий період у найтепліший час дня (не нижче -10<sup>0</sup>С).

У літній період поліетиленовий газопровід рекомендується укладати змійкою у вигляді природної плавновигнутої кривої від стінки до стінки в горизонтальній площині дна траншеї шириною Д+300мм із метою виключення напруг, що утворюються від перепадів температур.

Монтаж вузлів у колодязях повинен проводитись одночасно з прокладанням газопроводу. Під час проведення монтажних робіт усі ділянки газопроводу в місцях тимчасових розривів повинні бути закриті дерев'яними конусними заглушками, що перешкоджають потраплянню в труби сторонніх предметів, води чи ґрунту.

Технологічна карта детально розроблена та в повному обсязі винесена на аркуш №4 графічної частини проєкту.

					ДП. 192.042.014 ПЗ	Арк.
						50
Зм	Арк.	№ докум	Підп	Дата		

### 3.9 Приймання в експлуатацію газопроводу та організація служби експлуатації

Приймання в експлуатацію газопроводу, закінченого будівництвом, проводиться за правилами встановленими [2] та [1], робочою комісією призначеною замовником.

До початку роботи комісія будівельної організації повинна представити додаткову документацію:

- 1) схему зварних стиків;
- 2) копії свідоцтв зварювальників поліетиленових газопроводів;
- 3) висновки про випробування зварних стиків;
- 4) паспорт на роз'ємні та нероз'ємні з'єднання поліетиленових труб із сталевими та інші документи.

Комісія перевіряє виконання робочого проекту відповідно до вимог [1] та [2].

Акт приймання оформляється по встановленій формі. Акт підписує голова державної комісії, відповідальний представник генпідрядника, представник експлуатаційної організації, представник Держгірпромнагляд та представник природоохоронного відомства.

Система газопостачання буде експлуатуватися персоналом **Бердичівського відділення АТ «Житомиргаз»**. Експлуатація та технічний нагляд за газовим господарством повинні здійснюватися відповідно до «Правил технічної експлуатації систем газопостачання».

Експлуатація побудованих підземних поліетиленових розподільчих газопроводів буде здійснюватися персоналом служби обслуговування зовнішніх газопроводів, відповідальним за загальний стан безпеки праці в газовому господарстві, є керівник газової служби.

На підставі вищезгаданого, питання організації служби експлуатації даним проектом не розглядалися.

Проте, слід відмітити, що для проведення налагодження і планових ремонтів на газопроводі, виробниче управління повинно бути забезпечено приладами та спорядженнями відповідно до прикладеного списку.

Персонал, пов'язаний з обслуговуванням і ремонтом газового господарства і виконанням газонебезпечних робіт, повинен бути навчений безпечним методам роботи. Працівники повинні забезпечуватись спецодягом, спецвзуттям, індивідуальними засобами захисту, інструментами і пристроями, що забезпечують безпечні умови праці.

Таблиця 3.10 **Перелік приладів та спорядження газової служби**

№ п/п	Найменування інструментів	Тип	Кількість
1.	2.	3.	4.
1	Газоаналізатор	ПГМ2М-НТА	2шт на службу
2	Кисневий ізолюючий протигаз	РКК-1	1шт на службу
3	Самовсмоктуючий шланговий протигаз, довжина шланга на 10м.	ПМ-1	1шт на бригаду

1.	2.	3.	4.
4	Шланговий протигаз з нагнітанням повітря, довжина шланга до 40м	ПШ	1 шт на бригаду
5	Рятувальний пояс	-	1 шт на бригаду
6	Ручна акумуляторна лампа	ЛАУ	1 шт на службу
7	Мановакууметр	ДСТУ 9938	1 шт на бригаду
8	Манометр	ОБМ-100	2шт на бригаду
9	Неполяризуючі електроди		6шт на службу
10	Набір будівельного інструменту (пилки, сокири, кувалди та інше).		1к-т на службу
11	Набір слюсарного інструменту		1к-т на слюсаря
12	Пінні вогнегасники		не менше 3шт
13	Аварійний запас матеріалів, арматури, фланців, відводів та інших фасонних частин та інше.		комплектуються при службі, враховується і поповнюється по таблицю

Підземний газопровід через рік після введення в експлуатацію повинен пройти технічне обстеження.

					ДП. 192.042.014 ПЗ	Арк.
Зм	Арк.	№ докум	Підп	Дата		52

## 4. ЕКОНОМІЧНА ЧАСТИНА

### 4.1 Розрахунок капітальних вкладень у газопровід

Локальні кошториси складаються у поточному рівні цін на трудові та матеріально технічні ресурси за відповідними формами. При складанні кошторисної документації застосовуються ресурсні елементні кошторисні норми України.

Вартість матеріальних ресурсів і машино-годин прийнято за регіональними поточними цінами станом на дату складання документації та усередненими даними Держбуду України.

Вартість матеріальних ресурсів врахованих в одиничних розцінках визначається на основі поточних цін на **1 червня 2024р.**

Локальний кошторис №2-1-1 на будівництво вуличного газопроводу складається на основі поточних одиничних розцінок розроблених на підставі РЕКН – ресурсних елементних кошторисних норм і даних ДСТУ Б.Д 1.1.-1:2013р.

Загальновиробничі витрати розраховані відповідно до усереднених показників Додатка Е таблиця Е1 до ДСТУ Н Б.Д 1.1-1:2013.

При визначенні вартості будівництва використані такі показники:

- середньомісячна заробітна плата на 1-го робітника в режимі повної зайнятості (при середньомісячній нормі тривалості робочого часу **166,8**люд.-год. та розряді **3,8**) прийнята – **12442,67**грн.;
- усереднений коефіцієнт переходу від нормативної трудомісткості робіт, що передбачається в прямих витратах, до трудомісткості працівників, заробітна плата яких враховується в загальновиробничих витратах:

а) земляні роботи – **0,098**;

б) будівництво газопроводу – **0,094**.

- усереднена вартість людино-години працівників, заробітна плата яких враховується в загальновиробничих витратах, по 5-му розряду – **87,95**грн.

- збори на єдиний соціальний внесок, – **22%**.

- усереднені показники визначення коштів на покриття решти статей загальновиробничих витрат – **2,21**грн./люд-год.;

- усереднений коефіцієнт переходу до кошторисного прибутку – **7,421**грн./люд-год.;

- усереднений коефіцієнт АУП в загальновиробничих витратах, **1,52**грн./люд-год..

Базисна кошторисна вартість будівництва газопроводу визначається по зведеному кошторисному розрахунку до проєкту і являється незмінним документом, у відповідності з яким здійснюється фінансування будівництва.

Зведений кошторисний розрахунок складається по формі №1 ДСТУ Б.Д 1.1-1:2013 «Правила визначення вартості будівництва» та складається із дванадцяти глав.

Позиції зведеного кошторисного розрахунку вартості будівництва посилаються на номер зазначених кошторисних документів.

					ДП. 192.042.014 ПЗ			
Зм	Арк.	№ докум.	Підпис	Дата	ЕКОНОМІЧНА ЧАСТИНА	Літ.	Аркуш	Аркушів
Розробив	Сак М.І.			14.06.24		У	53	12
Перевірила	Миньова Г.М.			14.06.24				
Рецензент	Гнатюк О.Ф.			17.06.24				
Н.Контр	Прищеп М.О.			14.06.24				
Затверд								
						ЖАТФК група БЦІ-42г		

## 4.2 Розрахунок експлуатаційних витрат, прибутку, рентабельності та терміну окупності

Річні експлуатаційні витрати системи газопостачання складаються з витрат:

- на матеріали (купівля газу);
- на заробітну плату з відрахуванням на соціальні заходи;
- на амортизацію;
- на поточний ремонт та інші витрати.

Загальну суму собівартості реалізації газу  $C_o$ , визначаю згідно формули:

$$C_o = Z_{к.з.} + Z_{о.п.} + Z_a + Z_{н.р.} + Z_{інші}, \text{ тис.грн.} \quad (4.1)$$

де  $Z_{к.з.}$  – витрати на купівлю газу, тис. грн.;

$Z_{о.п.}$  – витрати на оплату праці, тис. грн.;

$Z_a$  – витрати на амортизацію, тис. грн.;

$Z_{н.р.}$  – витрати на технічне обслуговування і поточний ремонт, тис. грн.;

$Z_{інші}$  – інші витрати, тис. грн.

а) витрати на купівлю газу  $Z_{к.з.}$ , визначаю згідно формули:

$$Z_{к.з.} = Q_{брутто} \cdot C_{1000м3}, \text{ тис.грн.} \quad (4.2)$$

де  $Q_{брутто}$  – об'єм подачі газу споживачам з урахуванням втрат газу, тис.м<sup>3</sup>/рік;

$$Q_{брутто} = Q_{нетто} \cdot 1,008, \text{ тис.м}^3/\text{рік}$$

де  $Q_{нетто} = \frac{Q_d^h \cdot 1800}{1000} = \frac{407,52 \cdot 1800}{1000} = 733,536 \text{ тис.м}^3/\text{рік};$

Отже:  $Q_{брутто} = 733,536 \cdot 1,008 = 739,404 \text{ тис.м}^3/\text{рік}$

$C_{1000 м3}$  – ціна купівлі 1000м<sup>3</sup> газу,  $C_{1000 м3} = 5702,84 \text{ грн.}$

$$Z_{к.з.} = \frac{739,404 \cdot 5702,84}{1000} = 4216,703 \text{ тис.грн.}$$

б) витрати на оплату праці  $Z_{о.п.}$ , тис. грн., визначаю за формулою:

$$Z_{о.п.} = Z_{ср.} \cdot Ч_{заг} \cdot K_{відр} \cdot n, \text{ тис.грн.} \quad (4.3)$$

де  $Z_{ср.}$  – середньомісячна заробітна плата одного працюючого,  $Z_{ср.} = 9000 \text{ грн.}$  ;

$Ч_{заг}$  – загальна чисельність виробничого персоналу, чол.;

$K_{відр}$  – коефіцієнт відрахувань на соціальні потреби,  $K_{відр} = 1,22$ ;

$n$  – кількість місяців за рік,  $n = 12 \text{ міс.}$

Загальна чисельність виробничого персоналу становить

$$Ч_{заг} = Ч_{АУП} + Ч_{вироб.персонал}, \text{ чол.} \quad (4.4)$$

Чисельність адміністративного персоналу по нормативній трудоемкості обслуговування квартир, мереж газопроводів і подачі 1 млн.м<sup>3</sup> газу в рік.

Трудоемкість обслуговування 1 квартири  $T_{р.кв.}$ , дорівнює 1 умовній одиниці, визначаю за формулою:

$$T_{р.кв.} = K_{кв} \cdot 1, \text{ у.о.} \quad (4.5)$$

де  $K_{кв}$  – кількість квартир (житлових будинків та громадських споживачів),

$K_{кв} = 50 + 4 = 54$  споживачів.

$$T_{р.кв.} = 54 \cdot 1 = 54 \text{ у.о.}$$

Трудоемкість обслуговування 1 км мережі газопроводу  $T_{р.км.}$ , дорівнює 10 умовних одиниць, визначаю за формулою:

$$T_{р.км.} = L_{км} \cdot 10, \text{ у.о.} \quad (4.6)$$

де  $L_{км}$  – довжина газопроводу,  $L_{км} = 1,552 \text{ км.}$

$$T_{р.км.} = 1,552 \cdot 10 = 15,52 \text{ у.о.}$$

					ДП. 192.042.014 ПЗ	Арк.
						61
Зм	Арк.	№ докум	Підп	Дата		

Трудоємкість обслуговування подачі 1 млн.м<sup>3</sup> газу в рік  $T_{p1 \text{ млн. м3}}$ , у.о., дорівнює 2 умовним одиницям, визначаю згідно формули:

$$T_{p1 \text{ млн. м3}} = Q_{\text{брутто (млн. м3)}} \cdot 2, \text{ у.о} \quad (4.7)$$

де  $Q_{\text{брутто (млн. м3)}}$  – потужність системи, тис. м<sup>3</sup>/рік.

$$T_{p1 \text{ млн. м3}} = \frac{739,404}{1000} \cdot 2 = 1,479 \text{ у.о}$$

Чисельність адміністративного персоналу  $Ч_{\text{АДП}}$ , визначаю по формулі:

$$Ч_{\text{АДП}} = \frac{\sum(T_{pкв} + T_{pкм} + T_{p1 \text{ млн. м3}}) \cdot \gamma}{1000 \text{ ум.од.}}, \text{ чол.} \quad (4.8)$$

де  $\gamma$  – чисельність адміністративного персоналу в залежності від суми трудоємкості, у.о.

$$Ч_{\text{АДП}} = \frac{\sum(54 + 15,52 + 1,479) \cdot 2}{1000 \text{ ум.од.}} = 0,142 \text{ чол.}$$

Чисельність виробничого персоналу по основним службам сільського газового господарства визначається на основі нормативів чисельності чоловік, виходячи з кількості газифікованих квартир, протяжності газопроводів.

Чисельність служби будинкових мереж  $Ч_{\text{б.м.}}$ , визначаю по формулі:

$$Ч_{\text{б.м.}} = K_{\text{кв.}} \cdot 0,00035, \text{ чол.} \quad (4.9)$$

де  $K_{\text{кв.}}$  – загальна кількість квартир (житлових будинків та громадських споживачів),  $K_{\text{кв.}} = 54$  шт.

$$Ч_{\text{б.м.}} = 54 \cdot 0,00035 = 0,0189 \text{ чол.}$$

Чисельність служби по експлуатації підземних газопроводів  $Ч_{\text{в.м.}}$ , визначаю по формулі:

$$Ч_{\text{в.м.}} = L_{\text{км}} \cdot 0,3, \text{ чол.} \quad (4.10)$$

$$Ч_{\text{в.м.}} = 1,552 \cdot 0,3 = 0,4656 \text{ чол.}$$

Чисельність аварійно-диспетчерської служби  $Ч_{\text{АДС}}$ , визначаю по формулі:

$$Ч_{\text{АДС}} = 0,0005 \cdot \sum T_p, \text{ чол.} \quad (4.11)$$

де  $\sum T_p$  – загальна трудоємкість, у.о,  $\sum T_p = 70,999$  у.о.

$$Ч_{\text{АДС}} = 0,0005 \cdot 70,999 = 0,0355 \text{ чол.}$$

Чисельність ремонтної служби  $Ч_{\text{р.с.}}$ , визначаю згідно формули:

$$Ч_{\text{р.с.}} = 0,0007 \cdot \sum T_p, \text{ чол.} \quad (4.12)$$

$$Ч_{\text{р.с.}} = 0,0007 \cdot 70,999 = 0,0497 \text{ чол.}$$

Загальна чисельність виробничого персоналу  $Ч_{\text{заг}}$ , визначаю за формулою:

$$Ч_{\text{заг}} = Ч_{\text{АДП}} + Ч_{\text{б.м.}} + Ч_{\text{в.м.}} + Ч_{\text{АДС}} + Ч_{\text{р.с.}}, \text{ чол.} \quad (4.13)$$

де  $Ч_{\text{АДП}}$  – чисельність адміністративного персоналу, чол.;

$Ч_{\text{б.м.}}$  – чисельність служби будинкових мереж, чол.;

$Ч_{\text{в.м.}}$  – чисельність служби по експлуатації підземних газопроводів, чол.;

$Ч_{\text{АДС}}$  – чисельність аварійно-диспетчерської служби, чол.;

$Ч_{\text{р.с.}}$  – чисельність ремонтної служби, чол.

$$Ч_{\text{заг}} = 0,142 + 0,0189 + 0,4656 + 0,0355 + 0,0497 = 0,712 \approx 1 \text{ чол.}$$

Виплати на оплату праці  $З_{\text{оп}}$ , визначаю по формулі:

$$З_{\text{оп}} = 9000 \cdot Ч_{\text{заг}} \cdot K_{\text{відр}} \cdot 12, \text{ тис.грн.} \quad (4.14)$$

де  $9000$  – середня заробітна плата персоналу в газовому господарстві, грн.

$Ч_{\text{заг}}$  – загальна чисельність виробничого персоналу, чол,  $Ч_{\text{заг}} = 1$  чол.;

$K_{\text{відр}}$  – коефіцієнт відрахувань на соціальні потреби,  $K_{\text{відр}} = 1,22$ .

$$З_{\text{оп}} = 9000 \cdot 1 \cdot 1,22 \cdot 12 = 131,76 \text{ тис.грн.}$$

						ДП. 192.042.014 ПЗ	Арк.
							62
Зм	Арк.	№ докум	Підп	Дата			

в) витрати на амортизацію  $Z_a$ , визначаю по формулі:

$$Z_a = \frac{K \cdot H_a}{100}, \text{ тис.грн.} \quad (4.15)$$

де  $H_a$  – норма амортизації,  $H_a = 5\%$ ;

$K$  – сума капітальних вкладень, яка дорівнює базисній кошторисній вартості будівництва газопроводу, тис.грн. (із зведеного кошторису),  $K = 2520,921$  тис.грн.

$$Z_a = \frac{2520,921 \cdot 5}{100} = 126,046 \text{ тис.грн.}$$

г) витрати на технічне обслуговування і поточний ремонт  $Z_{н.р.}$ , визначаю по формулі:

$$Z_{н.р.} = 40\% \cdot Z_a, \text{ тис.грн.} \quad (4.16)$$

де  $Z_a$  – витрати на амортизацію, тис. грн.

$$Z_{н.р.} = 0,4 \cdot 126,046 = 50,418 \text{ тис.грн.}$$

д) інші витрати  $Z_{інші}$ , визначаю по формулі:

$$Z_{інші} = 10\% \cdot (Z_a + Z_{оп}), \text{ тис.грн.} \quad (4.17)$$

де  $Z_a$  – витрати на амортизацію, тис. грн.

$Z_{оп}$  – виплати на оплату праці, тис. грн.

$$Z_{інші} = 0,1 \cdot (126,046 + 131,76) = 25,781 \text{ тис.грн.}$$

Тоді загальна сума собівартості реалізації газу  $C_o$ , тис. грн., становить:

$$C_o = 4216,703 + 131,76 + 126,046 + 50,418 + 25,781 = 4550,708 \text{ тис. грн.}$$

**Собівартість реалізації 1000м<sup>3</sup> газу  $C_{1000м^3}$** , визначаю згідно формули:

$$C_{1000м^3} = \frac{C_o}{Q_{нетто}}, \text{ грн./1000м}^3 \quad (4.18)$$

де  $C_o$  – загальна собівартість реалізації газу, тис.грн;

$Q_{нетто}$  – об'єм реалізованого газу споживачам, тис.м<sup>3</sup>/рік.

$$C_{1000м^3} = \frac{4550,708}{733,536} \cdot 1000 = 6203,796 \text{ грн./1000м}^3$$

**Тариф реалізації споживачам  $T_{сер}$** , представляє собою ціну реалізації газу для даного газового господарства (підприємства), визначаю за формулою:

$$T_{сер} = 1,2 \cdot \Pi_{підпр}, \text{ грн./1000 м}^3 \quad (4.19)$$

де  $\Pi_{підпр}$  – ціна реалізації газу для підприємства, грн./1000 м<sup>3</sup>.

**Ціну реалізації газу для підприємства  $\Pi_{підпр}$** , визначаю по формулі:

$$\Pi_{підпр} = C_{1000 м^3} \cdot \left(1 + \frac{P}{100}\right) = C_{1000 м^3} \cdot \left(1 + \frac{10}{100}\right) = C_{1000 м^3} \cdot 1,1, \text{ грн./1000м}^3 \quad (4.20)$$

де  $C_{1000 м^3}$  – собівартість реалізації 1000м<sup>3</sup> газу, грн./1000м<sup>3</sup>

$$\Pi_{підпр} = 6203,796 \cdot 1,1 = 6824,175 \text{ грн./1000м}^3$$

Визначаю тариф реалізації споживачам:

$$T_{сер} = 1,2 \cdot 6824,175 = 8189,01 \text{ грн./1000м}^3$$

					ДП. 192.042.014 ПЗ	Арк.
						63
Зм	Арк.	№ докум	Підп	Дата		



## Визначення собівартості, прибутку, рентабельності та терміну окупності

Балансовий прибуток  $\Pi_6$ , визначаю по формулі:

$$\Pi_6 = D - C_o, \text{ тис. грн.} \quad (4.21)$$

де  $D$  – сума доходу від реалізації газу, тис. грн.;

$C_o$  – загальна собівартість реалізації газу, тис. грн.

Суму доходу  $D$ , визначаю по формулі:

$$D = Q_{\text{нетто реаліз. газу}} \cdot T_{\text{сер}}, \text{ тис. грн.} \quad (4.22)$$
$$D = \frac{733,536 \cdot 8189,01}{1000} = 6006,934 \text{ тис. грн.}$$

Визначаю балансовий прибуток, тис. грн.

$$\Pi_6 = 6006,934 - 4550,708 = 1456,226 \text{ тис. грн.}$$

Чистий прибуток  $\Pi_ч$ , за формулою:

$$\Pi_ч = \Pi_6 - H_n, \text{ тис. грн.}, \quad (4.23)$$

де  $\Pi_6$  – балансовий прибуток, тис. грн.;

$H_n$  – обов'язкові державні платежі (податок на прибуток), тис. грн.

$$H_n = \Pi_6 \cdot 0,18, \text{ тис. грн.}$$

$$H_n = 1456,226 \cdot 0,18 = 262,121 \text{ тис. грн.}$$

$$\Pi_ч = 1456,226 - 262,121 = 1230,105 \text{ тис. грн.}$$

Рівень рентабельності  $P_p$ , %.:

1) по балансовому прибутку:

$$P_p = \frac{\Pi_6}{C_o} \cdot 100, \% \quad (4.24)$$

де  $\Pi_6$  – балансовий прибуток, тис. грн.;

$C_o$  – загальна собівартість реалізації газу, тис. грн.

а) балансовий:

$$P_p = \frac{1456,226}{4550,708} \cdot 100 = 32\%$$

2) по чистому прибутку:

$$P_p = \frac{\Pi_ч}{C_o} \cdot 100\% \quad (4.25)$$

де  $\Pi_ч$  – чистий прибуток, тис. грн.;

б) чистий:

$$P_p = \frac{1230,105}{4550,708} \cdot 100 = 26,24\%$$

Термін окупності:

$$t_{ок} = \frac{K}{\Pi_ч}, \text{ років} \quad (4.26)$$

де  $K$  – капітальні вкладення в спорудження системи газопостачання, тис. грн.;

$\Pi_ч$  – чистий прибуток, тис. грн.

$$t_{ок} = \frac{2520,921}{1230,105} = 2,05 \text{ років}$$

					ДП. 192.042.014 ПЗ	Арк.
						64
Зм	Арк.	№ докум	Підп	Дата		

## 5. ОХОРОНА ПРАЦІ

### 5.1 Основні завдання в сфері охорони праці

**Охорона праці** – це система правових, соціально-економічних, організаційно-технічних, санітарно-гігієнічних та лікувально-профілактичних заходів і засобів, спрямованих на збереження здоров'я та працездатності людини в процесі праці і її професійної діяльності.

Закон України «Про охорону праці» розповсюджується на всі підприємства, установи, організації незалежно від форм власності і видів діяльності та визначає основні положення щодо реалізації конституційного права громадян про охорону їх життя і здоров'я в процесі трудової діяльності, регулює за участю відповідальних державних органів відносини між власником підприємства, установи, організації або уповноваженим ним органом і представником з питань безпеки, гігієни праці та виробничого середовища і встановлює єдиний порядок організації охорони праці в Україні.

Закон України «Про охорону праці» задекларував основні принципи державної політики в галузі охорони праці. На перше місце виведено принцип пріоритету життя і здоров'я працівників по відношенню до результатів виробничої діяльності підприємства а також повна відповідальність роботодавця за створення безпечних і нешкідливих умов праці.

**Державна політика в галузі охорони праці базується на принципах:**

1. Пріоритету життя та здоров'я робітників та повної відповідальності за належні, безпечні і здорові умови праці.
2. Підвищення рівня промислової безпеки шляхом забезпечення постійного технічного контролю за станом виробництва, технологій і продукції.
3. Адаптації трудових процесів до можливостей робітника з врахуванням його здоров'я та психологічного стану.
4. Використання світового досвіду організації роботи відносно покращення умов та підвищення безпеки праці на основі міжнародного співробітництва.

Трудові відносини між працівниками та роботодавцями в Україні регулюються Кодексом законів про працю України, згідно якого всесвітньо охороняються права людини на охорону праці. КЗПП України містить розділи «Охорона праці» і «Спостереження й контроль по дотриманню законодавства про працю».

Умови праці на робочому місці, безпека технологічних процесів, машин, механізмів, устаткування та інших засобів виробництва, стан засобів колективного й індивідуального захисту, а також санітарно-побутові умови, повинні відповідати вимогам нормативних актів про охорону праці.

Працівник вправі відмовитися від дорученої роботи, якщо створилася виробнича ситуація, небезпечна для його життя або здоров'я, або для оточуючих його людей і природного середовища. Факт наявності такої ситуації підтверджується фахівцем з охорони праці.

Виходячи із загальних завдань в області охорони праці, у даному дипломному проєкті розглядаються завдання по забезпеченню охорони праці при прокладанні газопроводу в с. **Ярешки Бердичівського району** із застосуванням труб з полімерних матеріалів.

					ДП. 192.042.014 ПЗ			
<b>Зм</b>	<b>Арк.</b>	<b>№ докум.</b>	<b>Підпис</b>	<b>Дата</b>	<b>ОХОРОНА ПРАЦІ</b>	<b>Літ.</b>	<b>Аркуш</b>	<b>Аркушів</b>
Розробив	Сак М.І.			14.06.24		У	65	9
Перевірила	Палій Д.М.			14.06.24		<b>ЖАТФК група БЦІ-42г</b>		
Рецензент	Гнатюк О.Ф.			17.06.24				
Н.Контр	Прищеп М.О.			14.06.24				
Затверд								

## 5.2 Охорона праці та техніка безпеки при будівництві газопроводу

Технічні рішення, передбачені в цьому розділі проекту, передбачають дотримання діючих норм і правил з техніки безпеки і охорони праці.

Під час виконання будівельних робіт виділяють ділянки неприйнятні з точки зору охорони праці і тому вони повинні додатково вивчатися з метою розробки заходів по покращенню умов і безпеки праці. Питання, що підлягають розробці, поділяються на дві групи: технологічні і загально-будівельні.

Загальнобудівельні – це вибір системи освітлення будівельного майданчика, позначення і огорожа зон, раціональне розміщення складів і інших допоміжних і побутових приміщень. Технологічні – це раціональний вибір (розробка) рішень по безпечному виконанню робіт, розробка пристроїв і пристосувань для проведення необхідних робіт, забезпечення безпечної експлуатації пристроїв і пристосувань, що використовуються.

Для вимикання газопроводів і обладнання передбачені вимикаючі пристрої. Прокладання газопроводів прийнято підземне. Траса газопроводу повинна позначатися орієнтирними стовпчиками та табличками-покажчиками. Прилади і обладнання з електричним приводом передбачаються у вибухонебезпечному виконанні у відповідності з вимогам «Правил улаштування електроустановок».

На період експлуатації газового господарства необхідно організувати контроль за налагодженим станом газових мереж, обладнання, інструменту та пристосувань, а також за запобіжними приладами індивідуальних засобів, забезпечуючи безпечні умови праці.

Категорично не допускається експлуатація несправних систем та обладнання, а також виконувати ремонтні газонебезпечні роботи, якщо проведення робіт сполучено з небезпекою для життя працюючих.

Будівництво газопроводів і улаштування споруд на них повинно виконуватись спеціалізованою будівельною організацією з дотриманням вимог ДБН А.3.2-2:2009 «ССБП. Охорона праці і промислова безпека в будівництві. Основні положення».

Прийняття об'єктів в експлуатацію здійснюється робочою комісією, призначеною замовником.

Комісія перевіряє виконання робочого проекту в відповідності до вимог [1] та [2].

Експлуатація газопроводів та споруд на них, а також газифікованих об'єктів здійснюється персоналом **Бердичівського відділення АТ «Житомиргаз»**. Відповідальним за загальний стан безпеки праці в газовому господарстві, є керівник газової служби.

Персонал, пов'язаний з обслуговуванням і ремонтом газового господарства і виконанням газонебезпечних робіт, повинен бути навчений безпечним методам роботи. Працівники повинні забезпечуватись спецодягом, спецвзуттям, індивідуальними засобами захисту, інструментами і пристроями, що забезпечують безпечні умови праці.

В газовому господарстві складають інструкції з охорони праці та пожежної безпеки, які встановлюють правила виконання робіт і проведення їх в виробничих приміщеннях, на території об'єктів газового господарства.

						ДП. 192.042.014 ПЗ	Арк.
							66
Зм	Арк.	№ докум	Підп	Дата			

Персонал, зайнятий експлуатацією систем газопостачання, повинен проходити спеціальний інструктаж з безпеки праці, який фіксується в журналі.

Виконання будівельно-монтажних робіт повинно проводитись згідно вимог ДБН А.3.2-2:2009 «ССБП. Охорона праці і промислова безпека в будівництві. Основні положення».

Будівельний майданчик повинен бути огорожений тимчасовим парканом.

На в'їздах, проїздах, та в небезпечних зонах дії монтажних кранів повинно бути встановлено відповідні попереджувальні знаки та написи.

Виїмки в ґрунті необхідно закрити міцними щитами або загородити.

Місця проходу людей через траншеї необхідно обладнати перехідними містками, що освічуються в нічний час в зоні населеного пункту, з огороженням поручнями висотою 0,8м.

По всій трасі траншей необхідно встановити попереджуючі знаки та надписи.

Котловани та траншеї, що розроблені в межах населеного пункту, також в місцях, де проходить рух людей та транспорту, необхідно загородити захисним парканом з урахуванням вимог ДСТУ Б.В.2.8-43:2011. На загорожу необхідно встановлювати попереджуючі написи та знаки, а в нічний час – сигнальне освітлення.

Тимчасові лінії електромереж в межах будівельного майданчику повинні виконуватися у відповідності з вимогами ДСТУ Б.А.3.2-13:2011 «Будівництво. Електробезпека», ізольованим проводом з закріпленням його на опорах на висоті не менше 5м від землі, а в місцях проходу та проїзду – не менше 7м.

При проведенні монтажних та трубокладальних робіт поблизу повітряних ЛЕП необхідно дотримуватись вимог правил техніки безпеки при виконанні будівельних та монтажних роботах та ДСТУ Б.А.3.2-13:2011 «Будівництво. Електробезпека». Зовнішнє пожежогасіння передбачається загальне від колодязів по вулицях села.

При організації будівельного майданчика, розміщенні ділянок робіт, робочих місць, проїздів будівельних та транспортних засобів, проходів для людей необхідно виділити небезпечні для людей зони:

- поблизу струмопровідних неізольованих частин електроустановок;
- поблизу від неогорожених перепадів по висоті на 1,3м та більше;
- в місцях переміщення машин, обладнання ;
- в місцях, над якими виконується переміщення вантажів вантажопідійомними кранами.

Швидкість руху автотранспорту поблизу місць виконання робіт – не більше 10км/год на прямих ділянках і не більше 5км/год. на поворотах.

Під час навантажування і розвантажування автомашин та причепів до них, робота крана дозволяється тільки при відсутності людей на транспортних засобах, у чому машиніст повинен переконатись особисто.

Проїзди , проходи та робочі місця не захаращувати, постійно очищати. Ширина проходів до робочих місць та на робочих місцях повинна бути не менше 0,6м.

До монтажу поліетиленових газопроводів допускаються особи не молодше 18 років, які пройшли медичний огляд, спеціальне навчання, вступний інструктаж з техніки безпеки, пожежної безпеки, інструктаж безпосередньо на робочому місці.

						ДП. 192.042.014 ПЗ	Арк.
							67
Зм	Арк.	№ докум	Підп	Дата			

Допуск до провадження робіт оформляють записом у журналі інструктажу й особистим підписом працівника про інструктаж, що одержав.

В кожній будівельно-монтажній організації та підприємстві газового господарства повинні бути постійно діючі комісії з охорони праці, що здійснюють оперативний контроль за дотриманням законодавства про працю, станом техніки безпеки, охорони праці, промсанітарії.

Приступати до зварювально-монтажних робіт зі спорудження поліетиленових газопроводів дозволяється при наявності проекту виконання робіт (ПВР) або технологічної карти, у яких вирішені питання техніки безпеки. Працівники, що виконують зварювання й монтаж, повинні бути забезпечені справним інструментом, пристосуваннями й устаткуванням.

Слюсарі – обхідники, зайняті технічним обслуговуванням, слюсарі та зварювальники по ремонту підземних газопроводів в місцях руху транспорту повинні працювати в спеціальних оранжевих жилетах.

Зварювання поліетиленових труб при температурі повітря нижче  $-5^{\circ}\text{C}$  повинно проводитись в тепличках. В приміщеннях, кожне робоче місце, що пов'язане з механічною та тепловою обробкою, зварюванням та склеюванням пластмасових труб та деталей повинно бути добре освітленим (не менше 20-30м), обладнані припливно-витяжною вентиляцією з повітрообміном не менше  $1500-2000\text{м}^3/\text{год}$  або з місцевим видаленням шкідливостей.

При виконанні зварювальних робіт не можна допускати, щоб температура нагрівального елемента перевищувала параметри, рекомендовані інструкцією через можливість термоокислювальної деструкції поліетилену труб та антиадгезійної фторопластової плівки нагрівача, що супроводжується виділенням шкідливих речовин клас небезпеки та гранично допустима концентрація вказана в таблиці 5.1.

**Таблиця 5.1 Перелік шкідливих речовин, що видаляються при термічній обробці основних видів пластмас та ГДК в повітрі робочої зони**

Пластмаси	Шкідливі речовини	ГДК мг/м <sup>3</sup>	Клас небезпеки
Поліетилен	Формальдегід	0,5	2
	Окис вуглецю	20	4
	Аустальдегід	5	3
	Оцтова кислота /органічні кислоти/	5	3
	Поліетилен низького тиску /аерозоль/	10	3
Фторопласти	Фтористий водень	0,05	1
	Окис вуглецю	20	4
	Фторопласт - 4 (аерозоль)	10	3
	Нафторизобитен	0,01	1

Особи із захворюваннями верхніх дихальних шляхів та легень не допускаються до зварювальних робіт, що пов'язані з виділенням шкідливих речовин, так як вдихання високих концентрацій продуктів деструкції призводить до порушення функцій дихання.

					ДП. 192.042.014 ПЗ	Арк.
						68
Зм	Арк.	№ докум	Підп	Дата		

Робочі поверхні зварювальних пристосувань і інструментів необхідно захищати від попадання на них мастильних матеріалів і забруднення.

Зварювання з одержанням горючих сумішей шляхом відбору зріджених або стиснених газів з балонів виконують при суворому дотриманні відповідності вимог «Правил будови та безпечної експлуатації посудин, що працюють під тиском».

Основні вимоги техніки безпеки при роботі з електроінструментом і на електрифікованому устаткуванні при зварюванні, термічній обробці поліетиленових труб викладені в «Правилах технічної експлуатації газопроводів з поліетиленових труб».

Все технологічне, електричне, монтажне устаткування й електроінструменти, що працює при напрузі понад 36V, повинні бути заземлені відповідно до вимог «Інструкції із пристрою мереж заземлення й занулення в електроустановках» СН 102.

Застосування для одержання зниженої напруги автотрансформаторів, дросельних котушок і реостатів забороняється.

Для запобігання виплеску гліцерину при нагріві в гліцеринових ваннах, заготовки, що занурюються повинні бути сухими. Пісок, що використовується в якості наповнювача заготовок для формування зварювання та гнуття відводів повинна бути виключена можливість розриву труби паром при її нагріванні.

Щоб уникнути запалення поліетиленових труб забороняється нагрівати відкритим полум'ям труби для формування зварювання й гнуття. При відрізання й механічній обробці необхідно забезпечити надійне закріплення труб внаслідок пружних властивостей поліетилену . Погане закріплення може стати причиною травм. Станок для токарної обробки поліетиленових заготовок повинен мати прозоре огороження ріжучого інструменту та пристрій для безперервного видалення стружки.

Для очищення й знежирення поверхонь поліетиленових труб, що зварюють, застосовують ацетон, уайт-спірит, етиловий спирт і інші розчинники, які при тривалому впливі на організм людини можуть викликати різні захворювання. Ацетон є наркотиком і вражає слизисті оболонки очей, носа й горла, всмоктуючись через шкіру, вражає центральну нервову систему. Уайт-спірит може викликати шкірні захворювання, а при високих концентраціях можливо втрата свідомості.

Для запобігання виникненню заряду статичної електрики при виконанні робіт на поліетиленових газопроводах, заповнених газом, необхідно заземлити поверхню труб за допомогою просоченого водою пасма з бавовняного полотна та сильно змочувати водою поверхню труб та ґрунт в місці заземлення.

Гасіння палаючих труб проводять вогнегасниками, двоокисом вуглецю та піною. Гасити пожежу необхідно в протигазах марки В або киснево-ізолюючих протигазах за ДСТ 12.4.121 і захисних костюмах по нормативній документації, затвердженій у встановленому порядку.

Інструктаж з охорони праці працюючих проводять відповідно до типових галузевих матеріалів по охороні праці й техніці безпеки, затвердженими у встановленому порядку. Монтаж газопроводів повинен виконуватися спеціалізованими організаціями відповідно до вимог [1] та [2].

					ДП. 192.042.014 ПЗ	Арк.
						69
Зм	Арк.	№ докум	Підп	Дата		

### 5.3 Вимоги охорони праці при спорудженні підземних газових мереж

**Земляні роботи.** До початку земляних робіт необхідно:

- провести розбивку траси на місцевості в відповідності з робочими кресленнями;
- встановити знаки, що вказують місця розташування підземних комунікацій;
- виконати роботи по обладнанню постійних і тимчасових водовідводів, що передбачені проектом.

- земляні роботи в зоні розташування підземних комунікацій повинні проводитись тільки після узгодження проекту та дозволу організації, що експлуатує дані комунікації ( до дозволу додається схема земляних робіт з вказівкою розташування і глибини закладання комунікації)

Земляні роботи в зоні діючих підземних комунікацій проводяться під безпосереднім керівництвом представника організації, що їх експлуатує. При цьому повинні прийматися заходи для захисту розкритих комунікацій від пошкоджень, а в зимових умовах і промерзання.

Котловани і траншеї, що розробляються в місцях руху людей і транспорту, повинні бути огорожені суцільною захисною огорожею висотою 1,2м, на якій необхідно встановити попереджувальні знаки, а в нічний час – сигнальне освітлення. Грунт, що видалений із траншеї чи котловану, розміщують на відстані не менше 0,5м від відкосу. Розробляти грунт методом «підкопу» не дозволяється.

При виконанні земляних робіт забороняється:

- розробляти грунт на відстані ближче 2м від підземних комунікацій (в безпосередній зоні прокладання комунікацій грунт розробляється тільки вручну);
- складування матеріалів;
- рух і встановлення будівельних машин і транспорту;
- становлення опор лінії зв'язку в межах призми обрушення ґрунту.

Роботи в траншеях і котлованах, що підлягли впливові значних опадів після їх часткового чи повного відкриття, допускається тільки в тому випадку, якщо будуть прийняті попереджувальні заходи проти обрушення ґрунту , для чого необхідно:

- перед початком кожної зміни ретельно оглянути стан відкосів;
- обрушити ґрунт в місцях виявлення нависань і тріщин на відкосах, попередньо вивівши працівників з небезпечних зон;
- зменшити крутизну відкосів на ділянках де необхідно провести термінові роботи;
- при необхідності тимчасово припинити роботи до моменту висихання ґрунту.

З настанням заморозків необхідно очищувати відкоси від каміння з метою запобігання скочування їх к траншеї і котловани під час відлиги.

Розробка ґрунту в вертикальними стінками без кріплення в не скельних породах допускається при відсутності поблизу підземних споруд вище рівня ґрунтових вод на глибину не більше: 1м – в насипних, піщаних ґрунтах; 1,25м – в супісках; 1,5м – в суглинках і глинах.

В межах призми обвалу ґрунту забороняється рух машин, встановлення опор і т.п.

Для безпечного монтажу кранів, засувок, котушок, і технологічних розривів необхідно обладнувати котловани з розмірами по горизонталі по 2,5м в усі боки від зварювальних стиків. Для зварювання газопроводів (окремих труб або ниток) в траншеї слід передбачити приямки. Для сталевих газопроводів довжиною 1,0м, ширина (Д+1,2),

					ДП. 192.042.014 ПЗ	Арк.
						70
Зм	Арк.	№ докум	Підп	Дата		

глибина 0,7м нижче рівня дна траншеї, для поліетиленових відповідно 0,6м, (Д+0,5) глибина 0,2м нижче дна траншеї. Пряжки для зварювання неповоротних стиків, а також котловани для установки конденсатозбірників, гідрозатворів та інших пристроїв на газопроводах повинні відриватися безпосередньо перед виконанням робіт. Котловани обов'язково огорожуються суцільною огорожею. На огорожі встановлюють попереджувальні знаки.

В скельних ґрунтах під час вибухових робіт методом шпурових зарядів встановлюють охоронну зону (200м – по радіусу розлітання осколків) до початку вибухових робіт необхідно організувати охорону небезпечної зони з встановленням спостережних пунктів. Перед початком вибуху всі люди повинні вийти з небезпечної зони або перейти в спеціально обладнані укриття.

Допускається риття траншей з вертикальними стінками без кріплення роторними і траншейними екскаваторами в щільних ґрунтах на глибину не більше 3м, при цьому спуск працівників в траншею не дозволяється. Там де перебувають працівники, встановлюють кріплення або виконують відкоси. Перед спуском працівників в котловани або траншеї глибиною більше 1,3м необхідно перевірити стійкість відкосів або кріплення стінок.

Для спуску або підйому робітників в траншеї, котловани застосовують драбини шириною не менше 0,75м. З поручнями, а для спуску і підйому робітників у вузькій траншеї – приставні сходи з врізаними сходинками.

Спуск робітників в котловани і траншеї по розпірках кріплень не допускається.

В місцях переходу людей через траншеї необхідно влаштовувати перехідні містки шириною не менше за 0,6м з поручнями на висоті 1,1м.

Робота машин поблизу котлованів і траншей з неукріпленими відкосами дозволяється тільки за межами призми обрушення ґрунту на відстані встановленій проектом виконання робіт або технологічною картою. При відсутності таких вказівок відстань до найближчої опори машини приймають згідно з вимогами ДСТУ 12.2.012.

Стінки котлованів і траншей необхідно укріплювати інвентарними кріпленнями, а при їх відсутності застосовувати кріплення виготовлені по індивідуальним проектам. Верхня частина кріплення повинна виступати над бровкою виїмки не менше ніж на 0,15м. Кріплення встановлюють зверху вниз по мірі розробки виїмки на глибину не більше 0,5м. Конструкцію щитків для кріплення котлованів і траншей з вертикальними стінками визначають в залежності від ґрунту

Земляні роботи з допомогою механізмів на ділянках з поперечним уклоном до 8° допускається звичайними методами без утримуючих пристосувань. На поперечних уклонах понад 8° необхідно обладнувати тераси відповідно проекту. На поперечних уклонах до 15° включно в нескельних ґрунтах тераси необхідно розробляти поперечними проходками бульдозерів, а доробляти я планувати основу тераси повздовжніми проходками бульдозерів. На ділянках з поперечним уклоном понад 15° тераси необхідно розробляти одноківшовим екскаватором з прямою лопатою, а остаточну доробку і планування проводити бульдозером.

Траншеї на повздовжніх уклонах до 22° включно необхідно розробляти одноківшевим екскаватором без застосування анкерів. На уклонах понад 22° екскаватори необхідно утримувати на рухомих якорях відповідно з розрахунками. В скельних породах на повздовжніх уклонах більше 10° для визначення стійкості

					ДП. 192.042.014 ПЗ	Арк.
						71
Зм	Арк.	№ докум	Підп	Дата		



екскаватора необхідно перевіряти їх на сковзання. В якості якорів при роботі на крутих відкосах використовують трактори, бульдозери, лебідки. Утримуючі пристосування необхідно розміщувати на вершині відкосу. На відкосах понад 22° робота одноківшового екскаватора з прямою лопатою дозволяється в напрямку знизу вгору по склону вперед ковшем, а екскаватора з оберненою лопатою – зверху вниз ковшем позади по ходу робіт.

При роботі одноківшевим екскаватором відстань між кабіною екскаватора і забоем при будь-якому її розміщенні повинна складати не менше 1м. Під час перерви в роботі незалежно від причин і тривалості стріла екскаватора відводиться в бік від забою, а ківш опускається на ґрунт. Піднімання і переміщення за допомогою ковша екскаватора або грейдера негабаритних шматків породи, дощок, балок, труб, крім щитків для руху самого екскаватора, забороняється. Забороняється також проведення робіт і знаходження сторонніх осіб в радіусі, рівному довжині стріли екскаватора плюс 5м.

Ґрунт, вибраний із виїмки. Необхідно розміщувати на відстані не менше 0,5м від відкосу траншеї. Забороняється встановлення і переміщення лебідок на автотранспорті, встановлення опор ЛЕП і інших видів зв'язку в межах призми обриву незакріплених виїмок.

**Зварювання сталевих газопроводів.** До зварювання сталевих газопроводів допускаються зварювальники, атестовані відповідно до «Правил атестації зварювальників», а також пройшли медичний огляд та не мають медичних протипоказань, та пройшли стажування не менше 10 робочих змін.

Ручне зварювання виконують електро і газозварювальники не нижче наступної кваліфікації:

- - 4 розряд електрозварювальника і газо зварювальника – зварювання трубопроводів зовнішніх і внутрішніх мереж газопостачання низького тиску (під час монтажу), середнього і високого тисків – в умовах майстерні;

- 5 розряд електрозварювальника – зварювання трубопроводів зовнішніх і внутрішніх мереж газопостачання низького тиску ( під час монтажу), середнього і високого тисків – в умовах майстерні;

- 6 розряду електрозварювальника, 5–6 розряди газозварювальника – зварювання трубопроводів зовнішніх мереж газопостачання середнього і високого тисків під час монтажу та в умовах майстерні.

Перед допуском зварювальника до роботи по зварюванню газопроводів він повинен виконати зварювання ( пробних) стиків.

Зварювальник повинен працювати в спецодязі і спецвзутті. В костюмі із щільної тканини (куртка повинна одягатися поверх штанів, штани поверх чобіт), в брезентових рукавицях, в спеціальному шоломі, що закриває шию і плечі.

Для захисту очей від травм в результаті дії ультрафіолетового випромінювання, попадання крапель розплавленого металу, іскор, при газовому зварюванні і різанні зварювальникам необхідно працювати в захисних окулярах із спеціальними світлофільтрами. Окуляри повинні щільно прилягати до обличчя. Доцільно застосовувати окуляри в лускоподібною оправою, через котру проходять вентиляція повітря.

Якщо до складу зварювального металу входять цинк, мідь, свинець та інші домішки зварювальник повинен працювати в фільтруючому або шланговому протигазі.

					ДП. 192.042.014 ПЗ	Арк.
						72
Зм	Арк.	№ докум	Підп	Дата		

Для проведення зварювально-монтажних робі спеціалізованими підприємствами застосовуються гази, що мають наступну характеристику:

**Кисень** – газ без кольору та запаху, важчий за повітря. Не горить але інтенсивно підтримує горіння при взаємодії з іншими речовинами. При контакті стисненого газоподібного кисню з маслами, жирами чи твердими горючими речовинами розпиленими в повітрі – самозагорається, що є причиною вибухів і пожеж.

**МАФ** – метил ацетилен-аленова фракція – зріджений газ мутно-білого кольору, має різко виражений запах ( виявляється в повітрі при концентрації  $100\text{мг/м}^3$  ). МАФ важчий за повітря, а тому з метою запобігання натікання газу і утворення вибухонебезпечної концентрації, забороняється запалювати пальник чи різак над ємностями чи в середині них. МАФ заміником ацетилену і пропан-бутанової суміші при газополум'яній обробці металу.

Роботи по газовому різанню, зварюванню та іншим видам газополум'яної обробки металів, а також застосування відкритого полум'я від інших джерел допускаються на відстані ( по горизонталі) не менше: 10м від групових газобалонних установок; 5м від окремих балонів з киснем і горючими газами; 1,5м від місця проведення механічних робіт.

При роботі пересувних газобалонних постів дозволяється встановлення на одному спеціалізованому візку балону з киснем. При цьому балони повинні закріплюватися так, щоб запобігти ударам один об один та падіння їх. Під час роботи балони з газом МАФ повинні знаходитися в вертикальному положенні.

При зварюванні (різанні) металу ацетиленом необхідно враховувати такі дуже важливі його особливості, як мала величина нижнього порогу вибуховості і широкий діапазон порогів вибуху. Крім того, вибух ацетилену може статися і в разі розпаду його не стійких молекул, а також в наслідок контакту з деякими речовинами, особливо міддю.

Максимально – допустима температура балонів з газами не повинна перевищувати  $45^{\circ}\text{C}$ . Балони повинні знаходитися на відстані не менше 1м від опалювальних приладів і 5м від відкритого полум'я. Влітку балони повинні захищатися від попадання прямих сонячних променів за допомогою брезенту чи іншого укриття.

Ацетиленові генератори та балони призначені для газополум'яної обробки металу не можна ставити в жилих приміщеннях або помешканнях де є відкрите полум'я, чи можлива його поява.

Поблизу місця проведення газозварювальних робіт повинні знаходитися протипожежні засоби.

Газозварнику забороняється:

- залишати без нагляду зварювальну апаратуру і допускати в зону виконання вогневих робіт (ближче 5 м) сторонніх;
- працювати при недостатньо освітленій робочій зоні, загазованому повітрі, витіканні горючих рідин;
- торкатися незахищеними руками нагрітих місць звареного, або розрізаного металу;
- ремонтувати газогенератори і редуктори на балонах;
- виконувати одночасно роботи по електро- і газозварюванню (різанню) всередині закритих металічних конструкцій і в котлованах;
- підігрівати метал різакон або пальником з використанням тільки горючого газу

					ДП. 192.042.014 ПЗ	Арк.
						73
Зм	Арк.	№ докум	Підп	Дата		

ацетилену (пропан-бутанової суміші, МАФ) без підключення кисню з метою запобігання отруєння окисом вуглецю і утворення газоповітряної вибухової суміші;

- випускати з рук, навіть на короткий час, працюючий пальник;
- переміщатися з запаленим пальником поза робочим місцем, або підніматися по трапам, лісам і т.п.;
- тримати під час роботи шланги під рукою, або на плечі, намотувати їх навколо пояса чи наступати ногами.

Перед початком роботи зварювальник повинен:

- переконатися в стійкості труб або інших деталей, що підлягають зварюванню, в тому, що кінці які відрізають надійно закріплені і не можуть впасти (якщо ні то закріпити);
- поставити біля робочого місця відро з водою, для охолодження мундштуків пальника, що перегрілися;
- захистити матеріали і конструкції, що легко загораються в радіусі 5 м металічними, або азбестовими листами;
- при роботі в котлованах переконатися в надійності кріплення вертикальних стінок.

При перерві в роботі пальник (різак) слід загасити, а вентилі щільно закрити.

Перед запалюванням пальника (різака) необхідно продути шланги робочими газами для видалення залишків повітря.

По закінченню робіт необхідно:

- закрити вентиль кисневого балона і ослабити зажимний гвинт редуктора;
- вилити з генератора і шлангів воду, випустити ацетилен, очистити шахтний ящик і реторти від мулу, винести його в металічному ящику в спеціально відведене місце; прибрати кисневий балон і ацетиленовий генератор.

При гасінні пожежі, в місцях де знаходиться карбід кальцію, не допускається застосування води. Використовують пісок, або вуглекислотний вогнегасник.

При проведенні електрозварювальних робіт важливо захистити людей від світлового та теплового випромінювання електродуги і розплавленого металу. Крім того велику небезпеку представляє ураження зварювальним електричним струмом (30-400А).

Зварювальник повинен працювати в брезентових рукавицях, з закритим щитком лицем. Щиток повинен бути з негорючого матеріалу і світлофільтром із спеціального скла.. Світлофільтри обирають у відповідності з силою зварювального струму.

Спецодяг електрозварника виготовляється із брезенту, що просочується спеціальними вогнетривкими речовинами.. Для забезпечення роботи в сирих місцях, електричних калошах, а взимку взувати валянци.

Для подачі напруги до зварювальних труб застосовують спеціальний зварювальний провід. Для зворотного проводу допускається застосування сталевих шин будь-якого профілю, але достатньо поперечного перерізу (не менше 25мм<sup>2</sup>). З метою запобігання ураження електрострумом зварювальні апарати, зварювані труби необхідно заземлювати.

Зварювальні роботи дозволяється проводити на відстані не менше 10 м від легкозаймистих речовин і вибухонебезпечних матеріалів.

Виконання зварювальних робіт під час дощу, снігопаду чи при сильному вітрі (понад 10м/с.)без забезпечення робочого місця захисними щитами від вологи і вітру не дозволяється.

В зоні проведення зварювальних робіт не дозволяється знаходження сторонніх осіб, що не зайняті на цих роботах.

									Арк.
									74
Зм	Арк.	№ докум	Підп	Дата	ДП. 192.042.014 ПЗ				

При зварюванні неповоротного стику по обидва боки встановлюють інвентарні страхувальні опори. Відстань між поверхнею ґрунту і нижньою частиною труб повинна бути не менше 0,5м. Використовувати для зварювальних робіт земляні і снігові призми забороняється.

Зварену пліть трубопроводу укладають на відстані 1,5м від краю траншеї, а при уклоні місцевості більше 7° ще і укріплюють з метою попередження скочування за допомогою анкерних пристроїв. На місці з'єднання плітей в одну нитку траншею необхідно розширити на 1,5м в кожну сторону від нахлисту на довжину не менше 2,5м. Кінці зцентрованих труб повинні бути надійно закріплені і тільки після перевірки надійності їх кріплення можна розпочинати зварювання. В котловані на місці зварювання неповоротного стику повинен бути викапаний приямок глибиною 0,7м.

**Зварювання поліетиленових трубопроводів.** До роботи по монтажу (зварюванню) поліетиленових труб допускаються працівники котрі не мають медичних протипоказань, мають кваліфікацію зварника поліетиленових трубопроводів, підтверджену посвідченням відповідного зразка, та допуск, не нижче 2 групи, до роботи з електроустановками.

Зварювальник повинен працювати в спецодязі і спецвзутті. В костюмі із щільної тканини (куртка повинна одягатися поверх штанів, штани поверх взуття), в брезентових рукавицях, в спеціальному шоломі, що закриває шию і плечі, захисних окулярах.

Підключення зварювального обладнання до електромережі і його відключення повинно проводитися електротехнічним персоналом з групою допуску по електробезпеці не нижче 3. Джерело електроструму зварювальної установки повинно бути заземлене. Заземлення повинно відповідати вимогам ПУЕ. Електрокабелі не повинні мати пошкоджень. Ручні електронагрівачі зварювальних апаратів повинні живитися напругою не більше 24В змінного струму. При використанні обладнання для терморезисторного зварювання, напруга зварювання не повинна перевищувати 36В.

Роботи по зварюванню поліетиленових труб «в стик» нагрітим інструментом виконуються при температурі оточуючого середовища від мінус 15<sup>0</sup>С до плюс 30<sup>0</sup>С, нагрітим інструментом «в раструб» від мінус 5<sup>0</sup>С до плюс 30<sup>0</sup>С, терморезисторне зварювання від мінус 10<sup>0</sup>С до плюс 40<sup>0</sup>С. При роботі з електронагрівачем його необхідно тримати в спеціальній «касеті» з метою запобігання отримання опіків і ураження електрострумом.

Під час зварювання не можна допускати перегрівання зварювального нагрівача, так як при цьому порушується технологія зварювання і. Крім того при перезріванні поліетилену труб виділяються шкідливі газы, перегрівання фторопластового покриття нагрівача супроводжується виділенням токсичних і летючих продуктів.

Перед зварюванням труби з відрізків їх встановлюють на «катки» з дерева чи поліетиленових труб. Під «катками» не повинно бути каменів і інших твердих предметів, котрі можуть запобігти їх вільному переміщенню в обидва боки на відстань не менше 100мм. Кількість «катків» і відстань між ними визначається виходячи з умови можливого провисання труби ( не більше 0,3 зовнішнього діаметра).

При зачищенні кінців труб і зварювальних швів необхідно користуватися захисними окулярами. Особи, що працюють безпосередньо поряд із зварювальником повинні бути забезпечені захисними окулярами типу «В-3».

					ДП. 192.042.014 ПЗ	Арк.
						75
Зм	Арк.	№ докум	Підп	Дата		

Збирання труб для зварювання виконується на інвентарних підкладках з застосуванням центра торів і інших пристосувань.

При прокладанні трубопроводів з бухт чи котушок вкладання ведеться двома способами:

- безпосередньо в траншею, з наступним зварюванням вузлів і деталей в спеціально розкопаних і обладнаних котлованах;
- розмотування і зварювання поряд з траншеєю з подальшим укладанням в траншею за допомогою спеціальної техніки і пристосувань.

Місце зварювання необхідно захищати від вітру, атмосферних опадів, пилу та піску. При падінні температури нижче зазначеної зварювання повинно проводитися в спеціально обладнаних, утеплених укриттях.

В місця виконання робіт по монтажу поліетиленового газопроводу, та в місцях складування і зберігання поліетиленових труб, з'єднувальних частин та розчинників забороняється розводити вогнище, палити, проводити вогневі роботи. Місце проведення робіт повинно бути огорожене і встановлені попереджуючі знаки безпеки.

**Ізоляційні роботи.** Ізоляційні матеріали негативно впливають на людину: бітумні і гарячі мастики викликають сильні опіки, деякі мастики і мастильні матеріали містять у своєму складі легкозаймисті речовини пари, що змішуючись з повітрям утворюють вибухонебезпечні суміші, тому ізолювальник повинний знати шкідливі властивості матеріалів і при роботі з ними дотримуватися обережності.

Робітники, зайняті готуванням і застосуванням бітуму, повинні бути забезпечені спецодягом відповідно до вимог, а також захисними окулярами, респіраторами і рукавицями. Під час роботи повинно бути виключене потрапляння гарячого бітуму на шкіру людини.

Приготування бітумної мастики виконується відповідно до технічних умов чи відповідно з інструкцією на проведення робіт на відведеній для цієї мети ділянці, погодженої з місцевими органами пожежної безпеки, віддаленої від вогненебезпечних будівель і складів не менш чим на 500м, від житлових будинків не менш чим 200м, і не ближче 15м від краю траншеї і котлованів.

Приготування бітуму і праймеру варто робити під керівництвом ІТП.

Місце для варіння бітуму повинно бути забезпечене повним комплектом засобів пожежогасіння (лопата, пісок, вогнегасник).

Пальне для розігріву бітуму варто зберігати в закритому місці на відстані не ближче 50м від місця готування бітуму.

Перед початком роботи перевірити справність черпаків, бачків і іншого інвентарю, необхідного для роботи, бачки для перенесення гарячої бітумної мастики повинні мати форму урізаного конуса, зверненого широкою частиною вниз із щільно закриваються кришками. Кришки повинні мати запірні пристрої, що не допускають відривання при випадковому падінні бачка. Перенесення мастик у відкритій тарі забороняються.

					ДП. 192.042.014 ПЗ	Арк.
						76
Зм	Арк.	№ докум	Підп	Дата		

Котли для варіння бітуму і праймеру варто встановлювати на попередньо очищеному і вирівняному майданчику. Забороняється установа котлів на випадкові опори і підкладки (цегла, шлакоблоки, склоблоки, бруски й ін.). Котли для варіння бітуму повинні закріплюватися і щільно закриваються кришками.

При обслуговуванні котла для варіння і підігріву бітуму необхідно:

- заповнювати котел на більш ніж  $\frac{3}{4}$  його ємності;
- стежити за тим, щоб завантажений у котел бітум був би сухим і подрібненим;
- перемішувати розплавлену масу довгим залізним веслом знаходячись при цьому з навітряного боку.

Не можна залишати без догляду котел з вогнем у топці, у випадку виникнення пожежі, котел варто закрити металевою кришкою, вогонь залити піною з вогнегасника, а окремі палаючі частини засипати піском.

При розливі і транспортуванні бітумної маси необхідно дотримувати правила безпеки:

- розливати гарячу бітумну масу впливає в конусне цебро черпаком з довгою дерев'яною ручкою, стоячи з навітряного боку;

- бідони варто заповнювати бітумом на  $\frac{3}{4}$  їхньої ємності, причому при розливанні їх потрібно ставити біля казана на спеціальну підставку такої висоти, щоб верх бідону знаходився нижче рівня верху казана;

- ручки бідонів, а також рукавиці робітника не повинні бути заляпані бітумом, тому що це може привести до нещасливого випадку;

- опускати заповнені бідони з розігрітим бітумом у траншею слід на міцній мотузці, оснащених карабіном, щоб запобігти довільному відчипленню бідону;

- приймати бідони в траншеї і відчиплювати їх від карабіну можна тільки після того, як бідон опустився на рівну поверхню;

- робітник, до якого подається бідон з мастикою, повинен стояти на надійній опорі, а робітники, що знаходяться в траншеї, повинні при опусканні бачка відійти убік.

Змішування розігрітого бітуму з бензином допускається тільки на відстані не менш. 50м від місця розігріву Розігрітий для застосування бітум проохолоджується до 70°C и лише після цього підноситься до місця збереження бензину.

При змішуванні вливати бітум, охолоджений до 70-80°C, в не етильований бензин, неприпустиме застосування для цієї мети етильованого бензину.

При ручному очищенні труб, металевими щітками чи електрифікованим інструментом, обов'язкове застосування захисних окулярів.

При виконанні ізоляційних робіт і при перевірці температури бітуму курити забороняється. Також забороняється знаходження сторонніх осіб на місці проведення робіт.

					ДП. 192.042.014 ПЗ	Арк.
						77
Зм	Арк.	№ докум	Підп	Дата		

## 6. ЗАХИСТ НАВКОЛИШНЬОГО СЕРЕДОВИЩА

### 6.1 Загальні положення оцінки впливу на навколишнє середовище

Метою розділу «Захист навколишнього середовища» є екологічне обґрунтування проєктної діяльності та способи її реалізації, визначення шляхів і коштів нормалізації стану навколишнього середовища та забезпечення екологічної безпеки.

Оцінка впливу на навколишнє середовище (ОВНС) – це визначення характеру і ступеню небезпеки всіх потенціальних видів впливу на навколишнє середовище пропонуємої по реалізації господарчої діяльності та оцінка екологічних наслідків здійснення проєкту.

Оцінка впливу проводиться з метою недопущення деградації навколишнього середовища, відновлення порушених раніше природних систем, забезпечення майбутнього балансу господарського розвитку, розробки засобів, які знижують рівень екологічної небезпеки майбутньої діяльності.

**Підстави для проведення ОВНС.** Склад тому ОВНС і його зміст відповідає основним положенням ДБН А.2.2-1:2021 «Державні будівельні норми України. Склад і зміст матеріалів оцінки впливів на навколишнє середовище при проєктуванні і будівництві підприємств, будинків і споруд».

Метою розділу ОВНС проєкту є екологічне обґрунтування доцільності проєктної діяльності і засобів її реалізації, визначення шляхів і засобів нормалізації стану навколишнього середовища і забезпечення вимог екологічної безпеки.

В результаті виконання ОВНС визначені і рекомендовані до реалізації технічні рішення по будівництву, що не загрожуватиме здоров'ю людини при прямому, непрямому, кумулятивному та іншому виду впливу з врахуванням віддалених наслідків не пов'язаних з виробництвом екологічно небезпечної продукції, не призведе до незворотних або кризових змін у природному середовищі.

Розділ ОВНС виконують відповідно до вимог чинних норм, правил та стандартів:

- Закону України «Про охорону навколишнього природного середовища».
- Закону України «Про екологічну експертизу».
- Закону України «Про охорону атмосферного повітря».
- Водного Кодексу України.
- Земельного кодексу України.
- Закону України «Про відходи».
- ДБН А.2.2-1:2021.
- Державних санітарних правил охорони атмосферного повітря населених місць від забруднень хімічними та біологічними речовинами.
- Державних санітарних правил планування та забудови населених пунктів.

					ДП. 192.042.014 ПЗ			
Зм	Арк.	№ докум.	Підпис	Дата	ЗАХИСТ НАВКОЛИШНЬОГО СЕРЕДОВИЩА	Літ.	Аркуш	Аркушів
Розробив	Сак М.І.			14.06.24		У	78	8
Перевірила	Палій Д.М.			14.06.24		ЖАТФК група БЦІ-42г		
Рецензент	Гнатюк О.Ф.			17.06.24				
Н.Контр	Прищепя М.О.			14.06.24				
Затверд								

- ОНД-86 Держкомгідромет «Методика розрахунку викидів в атмосферному повітрі, що вміщуються у викидах підприємств».
- Постанова Кабінету Міністрів України від 27.07.95 від 27.07.95р. №554.
- Посібник до розроблення матеріалів оцінки впливів на навколишнє середовище (до ДБН А2.2-1:2021).
- Технологічних рішень, прийнятих в проекті.

Таблиця 6.1 **Коротка характеристика видів впливів планової діяльності на навколишнє середовище**

Види впливу	Ступінь впливу
1. Вплив на ґрунт	Вплив під час експлуатації запроєктованого об'єкту на земельні ресурси відсутній. Ґрунтовий покрив, що підніматиметься під час будівельних робіт піддаватиметься рекультивативній згідно встановлених правил наведених в розділі ОВНС.
2. Вплив на ландшафт	Будівництво та експлуатація газопроводу не призведе до зміни ландшафту території
3. Вплив на водні ресурси	Водопостачання для потреб запроєктованого об'єкту не передбачається. Вплив на водні ресурси на стадіях будівництва та експлуатації вуличного газопроводу не здійснюватиметься.
4. Вплив на атмосферне повітря	Під час експлуатації запроєктований газопровід не завдаватиме впливу на навколишнє атмосферне повітря. Викиди ЗР відбуватимуться лише під час будівництва (монтажу) газопроводу – по зварюванню поліетиленових труб. При цьому до навколишнього атмосферного повітря потраплятимуть такі забруднюючі речовини (відповідно до розрахунків зведених в таблиці 6.2): органічні кислоти (в перерахунку на оцтову) – $3,1 \times 10^{-7}$ т/рік, оксид вуглецю – $1,5 \times 10^{-7}$ т/рік.

Для визначення ставлення місцевої громадськості до проектної діяльності у місцеву пресу необхідно надати Заяву про екологічні наслідки діяльності об'єкту із стислою його характеристикою. Громадськістю, в разі потреби, виставляються проблеми, які потребують вирішення.

В районі впливу об'єкту відсутні рекреаційні зони, території історико-культурного призначення, об'єкти природно-заповідного фонду, їх охоронні зони і території перспективні для заповідання, шляхи міграції птахів та тварин, популяції та місця росту зникаючих та рідких видів рослин. Багаторічні зелені насадження знесені не будуть, передбачається озеленення території та її благоустрій.

Під час функціонування об'єкту до навколишнього атмосферного середовища забруднюючі речовини не викидатимуться.

Заходи по охороні навколишнього середовища виконуються у відповідності із законами України про надра, землю, про охорону тваринного світу, атмосферного повітря, пам'ятників історії та культури, Законом України «Про захист навколишнього природного середовища».

					ДП. 192.042.014 ПЗ	Арк.
						79
Зм	Арк.	№ докум	Підп	Дата		



Природно-відновлювальні роботи вважаються завершеними, якщо: виконана рекультивація земель, очищені ділянки, що забруднені паливно-мастильними матеріалами, будівельними та побутовими відходами. Рекультивації підлягають: будівельна смуга трубопроводів по всій ширині відводу; береги ділянки в місцях переходів та самі переходи через ріки, ділянки на яких є ерозійні процеси (яри). При вкладанні трубопроводу безтраншейним способом технічна рекультивація будівельної смуги не виконується. Відповідальність за дотримання проектних рішень по охороні навколишнього середовища несе будівельна організація, що прокладає газопровід.

Основною природною особливістю районів газифікації є наявність двох видів сільськогосподарських земель: це орані землі та лісові угіддя, а основними неблагополучними процесами, що пов'язані з будівництвом є ерозія (в тому числі вітрова) та заболочування, тому необхідно проводити водовідвід, дренаж, стічні лотки та водозатримуючі вали.

При засипанні трубопроводу бульдозером його рух виконується в косо-поздовжньому напрямленні з метою звуження зони роботи бульдозера, а бульдозер обладнується косим відвалом. Забороняється використовувати рослинний шар ґрунту для влаштування перемичок та інших постійних та тимчасових споруд. Забороняється зливати в річки, озера та інші водойми води, що витіснена із газопроводу після випробувань без попередньої її очистки.

					ДП. 192.042.014 ПЗ	Арк.
						80
Зм	Арк.	№ докум	Підп	Дата		

## 6.2 Умови збереження навколишнього середовища під час будівельних робіт

При виборі варіантів трасування газопроводів та розміщення майданчиків під споруди, крім техніко-економічних показників враховують ступінь негативного впливу газопроводів та споруд на навколишнє природне середовище, як на період будівництва, так і на період експлуатації.

При організації будівельного виробництва необхідно здійснювати заходи і роботи по охороні навколишнього середовища, які повинні включати рекультивацію земель, попередження втрат природних ресурсів, попередження або очистку шкідливих викидів в ґрунт, водойми і атмосферу. На території об'єктів, що будуються не допускається непередбачене проектною документацією знищення дерево-кущової рослинності і засипка фунтом та кореневих шийок і стволів ростучих дерев і кущів.

При виконанні робіт у населених територіях повинні бути виконані вимоги по запобіганню запиленості і загазованості повітря.

Траса газопроводу середнього тиску запроєктована з урахуванням мінімальних пошкоджень існуючого благоустрою та зелених насаджень.

Питання охорони навколишнього середовища повинні розглядатися підрядною організацією в процесі розробки ПВР і неухильно виконуватися в процесі будівництва газопроводу.

З метою збереження навколишнього середовища у процесі підготовчого та основного періодів будівництва газопроводу необхідно дотримуватись таких умов:

- 1) зберігати зелені насадження (дерева, кущі, газони), які є на будівельному майданчику;
- 2) застосовувати привізні розчинно-бетонні та асфальто-бетонні суміші, бетонні, залізобетонні і дерев'яні конструкції та вироби, які виготовлені в спеціалізованих цехах і ділянках;
- 3) не дпускати на будівельному майданчику звалищ будівельного сміття, своєчасно вивозити його у спеціально відведені для цього місця;
- 4) тимчасові дороги влаштовувати з твердим покриттям із інвентарних плит багаторазового використання, підтримувати їх у справному стані;
- 5) для перевезення цементу, бетону, збірних залізобетонних конструкцій застосовувати спеціальний автотранспорт (цементовози, автобетоновози, панелевози та інші);
- 6) обмежити роботу двигунів внутрішнього згорання будівельних машин та механізмів тільки на необхідний для цього час; електрозварювальні апарати, компресори, насоси, засоби малої механізації застосовувати по можливості працюючими на електричному приводі;
- 7) забезпечити необхідний рівень експлуатації будівельної техніки, машин та механізмів;
- 8) транспортування і зберігання будівельних матеріалів, особливо гіротиморозних домішок, сповільнювачів та прискорювачів тужавлення, пластифікаторів, органічних розчинників, лаків, синтетичних фарб та інших хімікатів виконувати з дотриманням встановлених технічних вимог:

					ДП. 192.042.014 ПЗ	Арк.
						81
Зм	Арк.	№ докум	Підп	Дата		

1. Каналізаційні стоки від тимчасових санітарно-побутових приміщень скидати в діючі або каналізаційні системи з попереднім знезаражуванням стічних вод хлоруванням.

2. Обмежити роботу двигунів внутрішнього згорання будівельних машин та механізмів тільки на необхідний для цього час, електрозварювальні апарати, компресори, насоси, засоби малої механізації застосовувати по можливості працюючими на електричному приводі.

3. Встановити контроль за витрачанням води на потреби будівництва, не перевершуючи виділених лімітів.

4. Забезпечити необхідний рівень експлуатації будівельної техніки, машин, механізмів:

- заправку виконувати механізованим або автоматизованим способом на автозаправних пунктах ;
- проводити організований збір відпрацьованих та заміненних мастил ;
- миття машин виконувати на спеціальних установках типу «Кристал» з очищенням води після миття ;
- своєчасно проводити профілактичний ремонт техніки на спеціально обладнаних для цього пунктах.

В проектах передбачають рекультивацію родючого шару ґрунту, відновлення порушених зелених насаджень та інших видів благоустрою. Зокрема мною визначено ширину смуги, на якій необхідно проведення технічної та біологічної рекультивації, глибину зняття родючого шару, місце розташування відвалу для тимчасового збереження родючого шару, обсяги та засоби вивезення зайвого мінерального ґрунту після засипання траншей та котлованів.

**Технічна рекультивація** це комплекс заходів по збереженню родючого шару в межах відведення, передбачає виконання таких видів робіт: видалення всіх тимчасових пристроїв засипання та вивітрювання ритвин та ям, що виникли в процесі будівництва, прибирання будівельного сміття.

Вихідними даними, для розробки проекту виконання рекультивації земель були матеріали топо-геодезичних та інженерно-геологічних вишукувань по трасі газопроводу.

Рекультивація земель при будівництві газопроводів – це знімання родючого шару ґрунту до початку, будівельних робіт, товщиною 0,2м і шириною по 0,5м з кожного боку ширини траншеї, транспортування його бульдозером до місця його тимчасового зберігання на відновлення землі після закінчення будівельних робіт.

Роботи по технічній рекультивації виконуються силами будівельної організації за рахунок кошторисної вартості будівництва газопроводу.

Роботи по відновленню родючого шару на рекультивованих землях (внесення добрив, органіки та інші сільськогосподарські роботи) виконуються силами землекористувачів і в обов'язки будівельної організації та замовника не входять.

Всі роботи по технічній рекультивації земель виконуються в межах будівельної полоси. Розміри будівельної полоси і полоси технічної рекультивації приведені в організаційно-будівельній частині проекту.

Технічна рекультивація та БМР виконуються в такій послідовності:

1. знімання родючого шару ґрунту і переміщення його в тимчасовий відвал;

					ДП. 192.042.014 ПЗ	Арк.
						82
Зм	Арк.	№ докум	Підп	Дата		

2. розробка траншей для укладання газопроводів;
3. зварювання газопроводу на бровці траншеї;
4. укладання газопроводу в траншею;
5. засипання траншеї мінеральним ґрунтом;
6. повернення родючого шару землі з тимчасового відвалу і його рівномірний розподіл по смузі рекультивації;
7. прибирання будівельного сміття.

Терміни проведення технічної рекультивації приймаються відповідно графіка будівництва.

Зняття родючого шару виконується з переміщенням його в тимчасовий відвалбульдозером марки ДЗ-53. Засипка трубопроводу мінеральним ґрунтом також виконується бульдозером. Ущільнення ґрунту відбувається природним шляхом. Зайвий рослинний ґрунт, утворений в результаті залишкового розпушування ґрунту та витиснення об'єму після укладання трубопроводу в траншею, повинен бути рівномірно розподілений та спланований.

Нанесення родючого шару землі повинно виконуватись в теплий період року, при нормальній вологості і достатньо несучій (здатності ґрунту для проходу машин. Для цього застосовується бульдозер, що працює поперечними ходами, переміщуючи і розрівнюючи родючий шар ґрунту.

При знятті, складуванні і нанесенні родючого шару ґрунту приймаються заходи, що виключають погіршення його якості, а також приймаються заходи, які відвертають розмив і видування родючого шару.

При зберіганні більше 20 днів поверхню відвалу закривають посівом трави.

Контроль за правильністю виконання робіт у відповідності з проектом рекультивації земель ведуть органи Державного контролю за використанням земель.

Після закінчення та в період будівництва підрядній організації необхідно привести територію будівництва в належний вигляд:

- вивести в задалегідь визначені місця будівельне сміття та залишки ґрунту;
- відновити зруйновані або зіпсовані елементи благоустрою та зелених насаджень;
- відновити зруйновані або пошкоджені водостічні канали та кювети автодоріг;
- не допускати на будівельному майданчику звалище будівельного сміття;

Передачу землекористувачам відновлених земель необхідно оформлювати актом в установленому порядку. Для охорони навколишнього середовища від забруднень повинен бути організований контроль за дотриманням попередньо припустимих викидів шкідливих речовин в атмосферу.

Для зниження негативного впливу на земельні ресурси при будівельних роботах під час будівництва газопроводів утворюватимуться побутові та будівельні відходи. Відходи необхідно зберігатися в герметичному контейнері на майданчику і при накопиченні вивозитимуться на місце постійного захоронення (сільське звалище), погодженого з місцевою владою (згідно договору).

					ДП. 192.042.014 ПЗ	Арк.
						83
Зм	Арк.	№ докум	Підп	Дата		

Проектні рішення попереджують забруднення і виснаження підземних і поверхневих вод, не створюють негативного впливу на водне середовище. Будівельний майданчик буде забезпечуватись привозною питною водою.

Основним джерелом шуму від будівництва газопроводу служить компресор та зварювальні апарати. Для зменшення рівня звукового тиску від обладнання, яке є джерелом виділення шуму в зовнішнє середовище, передбачається застосування установки компресорів на фундаментах через гумові прокладки, що знижують вібрацію і шум при його роботі.

Передбачені проектом рішення щодо попередження забруднення поверхневих і підземних вод, а також атмосферного повітря викидами шкідливих речовин, дозволяють зробити висновок про те, що від проектної діяльності з будівництва газопроводів не прогнозується збільшення шкідливого впливу на здоров'я населення, зміни кількісних співвідношень забруднюючих речовин в атмосферному повітрі, поверхневих і підземних водах.

Прийняті проектні рішення забезпечують нормативний стан навколишнього середовища і не потребують додаткових заходів для забезпечення екологічної безпеки будівництва.

Контроль за якістю виконання будівельних робіт по будівництву газопроводу та монтажу обладнання забезпечується (за домовленістю) технаглядом та об'ємами авторського нагляду. Запроєктована технологія будівництва та експлуатація газопроводу негативного впливу на здоров'я і умови проживання населення немає.

Прийняті заходи по захисту від забруднень водоймищ, фунтів і повітряного басейну, в т.ч.:

- впровадження прогресивної технології будівництва та експлуатації газопроводу;

- впровадження прогресивного технологічного газового обладнання; Рішення по будівництву газопроводу та встановленню газового обладнання, дозволять звести до мінімуму негативний вплив на навколишнє середовище, природні ресурси, здоров'я і добробут населення, відновити і підтримувати їх стабільність.

З метою попередження негативного впливу на навколишнє природне середовище роботи системи газопостачання передбачено:

- здійснення передачі змонтованої системи на баланс УЕГГ, що забезпечить постійний нагляд за системою;

- здійснення постійного огляду траси газопроводу службами **Бердичівського відділення АТ РГК «Житомиргаз»** з виконанням всіх заходів з обслуговування газопроводу (контроль витоків газу; наявності вказівних стовпчиків для позначення траси).

Аварійні та залпові скиди, внаслідок яких приземні концентрації речовин, що забруднюють навколишнє середовище, можуть досягти рівня небезпечного для здоров'я людини, не припускаються і ймовірність їхнього виникнення статистичними даними не підтверджується.

					ДП. 192.042.014 ПЗ	Арк.
						84
Зм	Арк.	№ докум	Підп	Дата		

### 6.3 Охорона довкілля при експлуатації газових приладів в житлових, громадських та комунально-побутових будинках

Даним проєктом передбачено будівництво газопроводу для газопостачання житлових будинків, що значно покращує їх санітарно-гігієнічні умови. Застосування газу в побуті, в опалювальних котлах та газових плитах значно поліпшить санітарно-гігієнічні умови місцевості та очистить повітряний басейн за рахунок значного зменшення викидів в атмосферу сполук сірки і твердих частинок у вигляді сажі, що мають місце при споживанні твердого палива. Насамперед виключається забруднення території від заскладованого палива, золи та шлаків.

При споживанні природного газу, як палива, в продуктах спалювання відсутні сірчистий ангідрид та тверді частини (пил, зола, сажа), значно менше окису азоту, чим при спалюванні твердого палива, відсутні шлаки, для складування яких потрібні звалища. З урахуванням того, що коефіцієнт надлишку повітря при спалюванні вугілля вище ніж при спалюванні газу, в продуктах викиду на 20% зменшується викид окисів азоту. Крім того введення в експлуатацію газопроводу середнього тиску, з врахуванням послідуєчого будівництва котельних, виробничих об'єктів дозволяє підвищити зайнятість населення.

В умовах експлуатації газопровід не є джерелом виробничого шуму, тому заходи по шумогасінню не передбачались.

До заходів охорони довкілля при експлуатації газоспоживачів належать:

- 1) використання сучасного енергоекономічного обладнання з високим коефіцієнтом корисної дії та заміна застарілого обладнання, що дає змогу економити газ та запобігає надлишковим викидам в атмосферу;
- 2) своєчасне проведення регламентно-профілактичних та ремонтних робіт газового обладнання та приладів;
- 3) постійне підвищення кваліфікації обслуговуючого персоналу;
- 4) робота на об'єктах в спецпорядженні та із спецінструментами.
- 5) комплектування сучасною автоматикою газових приладів;
- 6) комплектування сучасними сигналізаторами та індикаторами, які допомагають виявити виток газу;
- 7) рекомендувати індивідуальним споживачам газу, нові марки котлів та інші опалювальні прилади з високим ККД;
- 8) здійснювати регулярний контроль за якістю газу, що подається споживачам та забезпечувати нормальну роботу опалювальних приладів і автоматики;
- 9) своєчасне проведення на ГРП та шафових установках профілактичних та регламентних робіт;
- 10) суворе дотримання Державних будівельних норм України.

Прийняті проєктні рішення забезпечать нормативний стан навколишнього середовища і не потребують додаткових заходів для забезпечення екологічної безпеки об'єкта будівництва.

					ДП. 192.042.014 ПЗ	Арк.
						85
Зм	Арк.	№ докум	Підп	Дата		

## 7. ЕНЕРГОРЕСУРСОЗБЕРЕЖЕННЯ

### 7.1 Енергоресурсозбереження при експлуатації систем газопостачання

З метою зниження витрат паливно-енергетичних ресурсів, згідно з законодавством України «Державний комітет України у справах містобудування і архітектури», розробив відповідну низку заходів і зобов'язав місцеві органи архітектури і містобудування суворо їх дотримуватися.

#### Перелік заходів:

- Затверджені нові нормативи коефіцієнту теплопередачі огорожувальних конструкцій житлово-громадських будівель і споруд;
- затверджені контрольні показники питомих витрат теплоти на опалення житлових будинків;
- Зобов'язано проєктні та будівельні організації забезпечити проєктуванням і введенням в дію об'єктів нового будівництва та реконструкцій житлових будинків і споруд, соціально-культурного і виробничого призначення, з обов'язковим оснащенням приладами обліку; приладами регулювання систем електро-, водо-, тепло- та газопостачання.

Для забезпечення контролю за дотриманням вимог енергозберігаючих технологій, експертизі державного архітектурного контролю підлягають проєкти будівництва, реконструкцій будинків, споруд незалежно від відомчої приналежності, форм власності. Державним приймальним комісіям заборонено прийняття в експлуатацію закінчених будівництвом об'єктів, які не відповідають вимогам енергоресурсозбереження.

В загальному вигляді втрати природного газу уявляють собою різницю між кількістю газу, отриманого газовим господарством в свої мережі від джерела, і кількістю газу, реалізованого всім категоріям споживачів.

Основними складовими загальних втрат природного газу,  $\Delta V_{\Pi}$ :

- дійсні втрати,  $\Delta V_D$ , які виникають за рахунок витоків з газопроводів і обладнання, а також по причині аварій на газопроводах;
- витрат газу на технологічні втрати і потреби газового підприємства,  $\Delta V_T$ ;
- невраховані (у т. ч. розкрадання) втрати газу,  $\Delta V_M$ , які виникають за відсутністю приладів обліку газу населенням і деяких комунально-побутовими підприємствами, також при неспівпаданні фактичних витрат газу цими споживачами встановленими нормами та тарифами.

Загальну величину втрат газу по газовому господарству можна записати формулою:

$$\Delta V_{\Pi} = K_{НЛ}(\Delta V_D + \Delta V_T + \Delta V_M), \quad (7.1)$$

де  $K_{НЛ}$  – коефіцієнт неврахованих втрат газу, враховує випадкові втрати які не піддаються обліку.

					ДП. 192.042.014 ПЗ			
Зм	Арк.	№ докум.	Підпис	Дата	ЕНЕРГО- РЕСУРСОЗБЕРЕЖЕННЯ	Літ.	Аркуш	Аркушів
Розробив	Сак М.І.			14.06.24		У	86	5
Перевірила	Палій Д.М.			14.06.24		ЖАТФК група БЦІ-42г		
Рецензент	Гнатюк О.Ф.			17.06.24				
Н.Контр	Прищепя М.О.			14.06.24				
Затверд								

Не існує жодної системи газопостачання, яка була б абсолютно герметичною протягом тривалого часу.

Газопроводи мають велику кількість різних з'єднань (зварних, муфтових або різьбових), піддані впливу корозії, пошкодженням при виконанні земляних робіт.

Причинами дійсних втрат газу є:

- різного виду нещільності в газопроводах, різних з'єднань, приладах;
- корозійні і механічні пошкодження, розриви стиків;
- аварії на газопроводах.

Досвід експлуатації об'єктів газового господарства показує, що найбільш крупні аварії виникають при несвоєчасному виявленні і усуненні витоків газу на підземних газопроводах. Так, більш ніж 50% їх виникає при механічних пошкодженнях газопроводів і обладнання; 30 – 40% – припадає на корозію; 10 – 20% – неякісні зварні з'єднання.

Витоки газу найбільш імовірні в місцях встановлення конденсатозбірників та гідрозатворів, через зварні шви, сальникові ущільнення арматури, заводський брак труб, випадкове пошкодження при проведенні монтажних або аварійно-пошукових робіт, в місцях встановлення арматури не забезпеченої компенсаційними пристроями, в місцях з'єднання і тріщинах неметалевих труб.

Як свідчить практика, 3% витоків газу з конденсатозбірників припадає на муфти і зварні стики, 10% витоків – на нещільно закручені пробки у муфтах кранів і 30% через стояки конденсатозбірників. Механічні пошкодження газопроводів і споруд на них в 20% випадків виникають з вини організацій які проводять земляні роботи.

Основні причини витоків газу з газопроводів і запірно-запобіжних пристроїв, які знаходяться всередині будівель:

- корозія газопроводів, які проходять через перекриття і стіни;
- незадовільний стан різьбових з'єднань;
- вихід з ладу запірної арматури або нещільне прилягання пробки крана або тефлонової вставки у кулевих кранах;
- дефекти в зварних з'єднаннях .

В таблиці 7.1 показані втрати газу по побутовому сектору, що дає можливість спланувати систему заходів що до їх усунення.

**Таблиця 7.1 Типи непрацездатності побутового газового обладнання**

Види поломок	Доля заявок на усунення поломок, %					Інше обладнання
	Газопроводи і арматура	Газові плити	Водонагрівачі		Пічні пальники	
			Проточні	Ємкісні		
1	2	3	4	5	6	7
<b>Витоки газу - всього</b>	63,5	30,7	3,7	14,9	14,7	20,6
<b>У тому числі через:</b>						
Кран	40,7	24,6	2,2	7,6	3,7	6,4
Різьбові з'єднання	18,7	6,1	0,8	7,1	5,7	10,1
Зварне	1,4	-	-	-	-	3,1
Сальники	2,7	-	0,7	0,2	0,3	1,0
Занадто затягнутий кран	16,7	29,0	6,6	7,1	12,3	5,8



## Продовження таблиці 7.1

1	2	3	4	5	6	7
<b>Непрацездатності:</b>						
Крану	19,8	12,7	2,2	4,1	7,7	3,1
Пальників	-	15,5	7,1	8,9	13,7	10,1
Ручок керування	-	8,9	8,2	2,7	5,5	-
Автоматики	-	-	22,8	51,8	43,0	5,5
Теплообмінника	-	-	12,8	4,5	-	1,0
<b>Засмічення :</b>						
Теплообмінника	-	-	15,1	2,6	-	-
Водяного фільтра	-	-	17,8	-	-	-
Інші несправності	-	4,2	3,7	3,2	3,1	2,9

На кожен систему газопостачання необхідно скласти повний перелік витрат газу на технологічні втрати і власні потреби. Об'єкти газового господарства з великими витратами газу оснастити приладами його обліку. По об'єктам з незначними витратами газу визначати його по розрахункам, по потужності газопальникових пристроїв і графікам їх роботи. Кожні розрахунки затверджує головний інженер.

Необхідними заходами що до скороченню витрат газу в побуті і на виробництві, підвищенню безпеки газопостачання є :

- удосконалення електрохімічного захисту і удосконалення технології приладового контролю за станом підземних газопроводів;
- використання електрифікованих схем газопроводів з розміщенням на них вимикаючих пристроїв;
- планування витрат газу при пуску і налагодженню різних установок і агрегатів, використовуючи газ, на основі норм витрат газу на ці цілі;
- використання замість газу повітря при випробуваннях на герметичність внутрішньо будинкових газопроводів при проведенні ревізій, що дає значну економію газу за рахунок виключення його витрат при повторній продувці і пуску газу;
- приєднання до діючих газопроводів нових, збудованих без зниження тиску за допомогою спеціальних пристосувань.

В практику обслуговування слід ввести вимоги старанного спостереження і перевірки всіх з'єднань систем газопостачання, встановлення суворих графіків перевірки герметичності і жорстких строків ліквідації виявлених нещільностей в з'єднаннях і сальниках, а також суворого дотримання правил експлуатації споруд газопостачання при проведенні земляних і будівельних робіт в зоні діючих об'єктів газопостачання.

Надійність і безпечність газопостачання багато в чому залежить від технічного стану газопроводів і встановленого на них обладнання. Підвищення надійності і довговічності діючих систем газопостачання здійснюється за рахунок покращення електрохімічного захисту від корозії і удосконалення технологій приладового контролю за їх станом.

							Арк.
							88
Зм	Арк.	№ докум	Підп	Дата	ДП. 192.042.014 ПЗ		

Для економії природного газу рекомендується обладнати всі котельні системою автоматизації. Досвід експлуатації опалювальних котелень свідчить, що автоматизація процесу регулювання співвідношення «газ-повітря» при низькому тиску газу дає можливість зекономити до 10-15% газу.

Середня економія газу в опалювальних котельнях з чавунними секційними котлами при їх автоматизації застосовувати газ замість повітря при випробуванні на герметичність внутрішньобудинкових газопроводів при проведенні щорічної ревізії, що дає значну економію газу за рахунок виключення його втрати при повторній продувці газопроводу і тиску газу.

Для запобігання значних втрат газу при вирізках і ремонтних роботах на газових мережах високого і середнього тиску, газ з відключаємої ділянки газопроводу рекомендується попередньо, до початку виконання робіт по врізці, використати (витратити) підключеними до нього споживачами з тим, щоб зменшити тиск в газопроводі до величини при якій можна виконувати врізку під тиском. Такий метод виключає необхідність викиду газу в атмосферу. Крім того, слід ширше впроваджувати приєднання новозбудованих газопроводів до діючих без зниження тиску за допомогою спеціальних пристроїв, технологій.

Основними шляхами зниження неврахованих втрат газу є удосконалення тарифів і нормування витрат газу, встановлення лічильників газу на комунально-побутових підприємствах, не мають приладів обліку.

					ДП. 192.042.014 ПЗ	Арк.
						89
Зм	Арк.	№ докум	Підп	Дата		

## 7.2 Економія енергоресурсів при експлуатації газового обладнання в житловому будинку

Теплова схема та застосоване обладнання забезпечують економію енергоресурсів.

Проектом передбачається врахування витрат газу за допомогою лічильника мембранного типу з границею допустимої відносної похибки вимірювання об'ємних витрат 1,5%.

Питома вага витрат газу на вироблення 1Гкал тепла – 158кг умовного палива.

Регулювання процесу горіння палива в котлі – автоматизоване, що дає змогу встановлювати температуру в опалювальних приміщеннях в залежності від режиму роботи працівників підприємства.

Температура повітря в приміщенні задається положенням терморегулятора. Температура повітря в опалювальному приміщенні підтримується автоматично, шляхом включення-виключення основного пальника.

Для автоматичного регулювання існуючої системи опалення рекомендовано встановити на підводках до радіаторів вентиля термостатичні “DANFOSS RTD-N ½”, що дасть можливість економно витратити теплову енергію.

Для скорочення витрат енергії при експлуатації житлового будинку рекомендується виконати згідно ДБН В.2.6-31:2021 «Теплова ізоляція та енергоефективність будівель»:

- утеплення покриття і перекриття неопалювальних горищ, що забезпечить нормований опір теплопередачі для I температурної зони України  $R_{q\ min} = 6,0\text{м}^2 \cdot \text{град./Вт}$ ;
- утеплення зовнішніх стін із плит базальтово-волокнистих, що забезпечить опір теплопередачі  $R_{q\ min} = 4,0\text{м}^2 \cdot \text{град./Вт}$ ;
- утеплення перекриттів над неопалювальними підвалами з утеплювачем із плит базальтово-волокнистих, що забезпечить опір теплопередачі  $R_{q\ min} = 5,0\text{м}^2 \cdot \text{град./Вт}$ ;
- використання ефективних елементів заповнення віконних та дверних отворів, що забезпечують опір теплопередачі цих конструкцій не менше  $R_{q\ min} = 0,9\text{м}^2 \cdot \text{град./Вт}$ ;
- встановлення віконних та дверних блоків із 2-х камерними склопакетами;
- утеплення підлоги на ґрунті в зоні примикання до зовнішніх стін шаром вологостійкого утеплювача ( керамзитового гравію) товщиною 0,2м і шириною 0,8м.;
- газоходи та трубопроводи з температурою стінки вище 45<sup>0</sup>С теплоізолювати мінераловатними прошивними матами марки 100 типу М-2 товщиною 40мм.

					ДП. 192.042.014 ПЗ	Арк.
						90
Зм	Арк.	№ докум	Підп	Дата		

## ВИСНОВКИ

При виконанні дипломного проєкту на тему «**Проєкт організації та виконання робіт будівництва системи газопостачання вулиць села Ярешки Бердичівського району Житомирської області**» мною були виконані необхідні розрахунки щодо газифікації вулиць населеного пункту в цілому, так і окремої його частини – індивідуального житлового будинку.

Працюючи над дипломним проєктом я навчився практично використовувати теоретичні знання набуті при вивченні дисциплін:

- «Газові мережі та устаткування»;
- «Технологія і організація будівельно-монтажних робіт в газовому господарстві»;
- «Експлуатація устаткування і систем газопостачання»;
- «Охорона праці в галузі (газовому господарстві);
- «Економіка та планування галузі».

Також я мав можливість вдосконалити знання з норм проєктування газових мереж, норм витрат газу, правил експлуатації газового обладнання, глибше вивчити «Правила безпеки систем газопостачання» та ДБН В 2.5-20:2018.

Працюючи над дипломним проєктом, я визначив та обґрунтував габарити і форму траншеї, провів розрахунки по визначенню об'ємів земляних робіт та монтажу вуличного газопроводу. При визначенні затрат праці я звернув увагу на те, що вони суттєво менші в порівнянні зі сталевим газопроводом приблизно такого ж діаметру. Строки будівництва також менші. Тому вважаю будівництво газопроводів з поліетиленових труб більш доцільним.

Аналізуючи досвід працівників газових служб, важливим на мій погляд є вивчення причин збитковості роботи підприємств газових господарств та високої вартості виконання будівельно-монтажних робіт, а також пошук шляхів подолання цих проблем. Враховуючи вищевказане та фактичну ситуацію використання природного газу в Україні, я зміг переконатися, що все таки газифікації сільськогосподарських об'єктів природним газом являється доцільною.

Вважаю, що отримані мною знання за час навчання в коледжі стануть міцною основою для плідної праці за обраним фахом в сфері газопостачання та іншій професійній практичній діяльності.

«14» червня 2024р.

\_\_\_\_\_ Михайло САК

					ДП. 192.042.014 ПЗ			
Зм	Арк.	№ докум.	Підпис	Дата	ВИСНОВКИ	Літ.	Аркуш	Аркушів
Розробив	Сак М.І.			14.06.24		У	91	1
Перевірила	Палій Д.М.			14.06.24				
Рецензент	Гнатюк О.Ф.			17.06.24				
Н.Контр	Прищеп М.О.			14.06.24				
Затверд						ЖАТФК група БЦІ-42г		

## СПИСОК ВИКОРИСТАНИХ ДЖЕРЕЛ

1. НПАОП 0.00-1.76:2015 Правила безпеки систем газопостачання. Київ: Мін.енергетики та вугільної промисловості України, чинні з 07.07.2015.
2. ДБН В 2.5-20:2018 Інженерне обладнання будинків та споруд. Зовнішні мережі та споруди. Газопостачання. Київ: Укр НДІінжпроект, чинні з 01.06.2020.
3. ДБН А.3.1-5:2016 Організація будівельного виробництва. Управління, організація і технологія, Київ: Мінрегіон України (НДІБВ), чинні з 01.01.2017.
4. ДСТУ Б.Д.1.1-1:2013 Правила визначення вартості будівництва. Київ: ТОВ «Науково-виробнича фірма "Інпроект", зі Зміною №2 від 01.06.2018.
5. Єнін П.М., Шишко Г.Г, Предун К.М Газопостачання населених пунктів і об'єктів природним газом. Київ: Логос, 2002. 198с.
6. Климко П., Климко О. Рекомендації по вибору матеріалів для будівництва систем газопостачання. Частина 1. Газопроводи зовнішні і внутрішні». Немирів: Мін.АПУ. НБТ ВДАУ, 2000. 69с.
7. ДСТУ Б Д. 2.2–1:2021 Кошторисні норми України. Ресурсні елементні кошторисні норми на ремонтно-будівельні роботи. Земляні роботи. (Збірник 1). Київ: Міністерство розвитку громад та територій України, чинні з 30.11.2021.
8. ДСТУ Б Д. 2.2–22:2021 Кошторисні норми України. Ресурсні елементні кошторисні норми на будівельні роботи. Водопровід - зовнішні мережі. (Збірник 22). Київ: Міністерство розвитку громад та територій України, чинні з 22.02.2023.
9. ДСТУ Б Д. 2.2–24:2021 Кошторисні норми України. Ресурсні елементні кошторисні норми на будівельні роботи. Теплопостачання та газопроводи - зовнішні мережі (Збірник 24). Київ: Міністерство розвитку громад та територій України, чинні з 22.02.2023.
10. ДБН А.3.2-2:2009 Система стандартів безпеки праці. Охорона праці і промислова безпека в будівництві. Основні положення (НПАОП 45.2-7.02-12). Київ: НДІБВ, чинні з 01.04.2012.
11. ДСТУ-Н Б В.1.1-27:2010 Захист від небезпечних геологічних процесів, шкідливих експлуатаційних впливів, від пожежі. Будівельна кліматологія. Київ: Мінрегіон України (НДІБВ), чинні з 01.11.2011.
12. ДСТУ Б А.3.1-22:2013 Визначення тривалості будівництва об'єктів. Київ: Мінрегіон України (НДІБВ), чинні з 01.01.2014.
13. ДБН В 2.6-31:2021 Теплова ізоляція та енергоефективність будівель. Київ: Мінрегіон України (НДІБВ), чинні з 01.09.2022.
14. СТП ЖАТК 0,1-0,7 Документація. Структура та правила оформлення курсових та дипломних проектів (робіт). Житомир: ЖАТК, 2007. 81 с.
15. Борщ О.Б. Енергозбереження в системах теплогазопостачання, вентиляція та кондиціонування повітря: навч. посібник. Полтава: ПНТУ, 2009. 116 с.

						<b>ДП. 192.042.014 ПЗ</b>				
<b>Зм</b>	<b>Арк.</b>	<b>№ докум.</b>	<b>Підпис</b>	<b>Дата</b>	<b>СПИСОК ВИКОРИСТАНИХ ДЖЕРЕЛ</b>			<b>Літ.</b>	<b>Аркуш</b>	<b>Аркушів</b>
Розробив	Сак М.І.			14.06.24				У	92	1
Перевірила	Палій Д.М.			14.06.24				<b>ЖАТФК група БЦІ-42г</b>		
Рецензент	Гнатюк О.Ф.			17.06.24						
Н.Контр	Прищепя М.О.			14.06.24						
Затверд										