

РЕЗУЛЬТАТИ ЕКСПЕРИМЕНТАЛЬНИХ ДОСЛІДЖЕНЬ ЩОДО ЗАБЕЗПЕЧЕННЯ ЯКІСНИХ ПОКАЗНИКІВ ЦИКОРІЮ КОРЕНЕВОГО ПРИ ЙОГО СУШІННІ

***І.В. Нездвецька, кандидат технічних наук
Житомирський національний агроекологічний університет***

Висвітлено результати досліджень впливу технологічних параметрів процесу ІЧ-сушіння коренів цикорію на енергомісткість процесу за відношенням до якісних показників отриманого матеріалу. В результаті експериментів формалізовано технологічні параметри процесу сушіння і якісні показники кінцевого матеріалу та визначено раціональні параметри технологічного процесу сушіння коренів цикорію з періодичною дією ІЧ-випромінювання на матеріал.

Сушіння, цикорій кореневий, ІЧ-випромінювання, період опромінювання, період відлежування, якісні показники, інулін.

© І.В. Нездвецька, 2015

Постановка проблеми. Згідно схваленої Концепції розвитку овочівництва та переробної галузі [1], Україна має усі перспективи для того, щоб бути в числі світових лідерів-виробників продукції рослинного походження. Проте, постійне підвищення вартості енергоресурсів, високі вимоги до якості кінцевого продукту та екологічності технологій виробництва призводять до зростання собівартості продукції та зниження її конкурентоспроможності на зовнішньому та на внутрішньому ринках. З огляду на це, виникає потреба пошуку і обґрунтування раціональних конструкційно-технологічних параметрів процесів виробництва та переробки продукції рослинного походження в напрямку підвищення її кінцевої якості та зниження енергоємності виробництва в цілому.

Сушіння продукції рослинного походження, у тому числі і цикорію коренеплідного, є раціональним способом продовження харчової та товарної придатності. Незважаючи на значну кількість теоретичних і експериментальних досліджень, присвячених загальній теорії сушіння, необхідна додаткова формалізація взаємозв'язків між властивостями висушеної сировини та техніко-технологічними параметрами обладнання з урахуванням комплексного впливу технологічних параметрів процесу на якісні характеристики об'єкту сушіння.

Аналіз останніх досліджень. Традиційно сушіння цикорію кореневого здійснюється в парових конвеєрних сушарках, сушильним агентом в яких є підігріте за допомогою парових калориферів повітря. При цьому витрати енергії складають від 1,8 до 3 кВт·год на 1 кг випареної вологи [3, 4, 8]. Крім того, таке сушильне обладнання досить громіздке і складне в обслуговуванні – до 6 транспортерних стрічок вимагають відповідного числа електроприводів і інших допоміжних пристроїв. Великі витрати повітря при конвективному сушінні [3] спричиняють необхідність використання якісного устаткування для очищення повітря від викидів в атмосферу тепла і зважених залишків часток матеріалу. Окрім порівняно високих витрат енергії, до недоліків розглянутих сушарок можна віднести нерівномірність висушування унаслідок малорухливості шару матеріалу [4].

Порівняльна оцінка характеристик та енерговитрат відомих технологій сушіння показала, що технологія із застосуванням інфрачервоного (ІЧ) випромінювання характеризується мінімальними питомими енерговитратами на 1 кг випареної вологи, величина яких в середньому у 1,7...2,85 рази менша від існуючих технологій сушіння. Разом з тим встановлено, що періодична дія енергії ІЧ-випромінювання на об'єкти сушіння дозволяє збільшити швидкість сушіння на 30...40 %, знизити негативний вплив високих температур на матеріал, що дозволяє зберегти його якісні та органолептичні характеристики на максимальному рівні [2, 5, 6, 10, 11].

Об'єктом дослідження є процес сушіння коренів цикорію з перервною дією енергії ІЧ-випромінювання на матеріал. У процесі дослідження проведено регресійний аналіз технологічних параметрів процесу, критеріальними змінними при цьому виступали швидкість випаровування вологи із матеріалу цикорію та вміст інуліну у висушених коренях.

Огляд досліджень, присвячених пошуку раціональних технологій сушіння рослинних матеріалів показав, що для забезпечення раціонального ІЧ-сушіння рослинних матеріалів, що є критичними до впливу високих температур (корені цикорію та ряд матеріалів рослинного походження тощо), застосовують змінні режими опромінювання із впливом потоків підігрітого повітря під час відлежування [2, 4, 5]. Це дозволить як скоротити загальні витрати енергії на сушіння, так і зберегти якісні характеристики матеріалу. Проте, з огляду на складність структури рослинних матеріалів, встановлення зв'язків технологічних параметрів процесу та якісних показників отриманого матеріалу потребує експериментальних досліджень.

Метою досліджень є пошук раціональних умов процесу сушіння в залежності від технологічних параметрів процесу – співвідношення між періодами опромінювання ($t_{опр}$) і відлежування ($t_{відл}$), швидкості подачі (u) і температури повітря ($T_{пов}$), що діє на матеріал під час відлежування. Дані, отримані в результаті досліджень [6] показали, що найбільш раціональним для сушіння цикорію є використання ІЧ-випромінювачів з показниками довжини хвилі максимуму енергії випромінювання $\lambda_{max} = 1,5...3,9$ мкм, що відповідає температурі поверхні випромінювача $T = 500...1600^\circ C$.

Результати досліджень. Для перевірки висновків теоретичних досліджень та встановлення раціональних режимів періодичного опромінювання були використані лабораторні прилади та установки: сушильна камера закритого типу (рис. 1); ІЧ-випромінювач; терези лабораторні АД-300; тепловентилятор з вбудованим регулюванням температури повітря; секундомір; анемометр АПР2; електричний лічильник однофазний GEM 134.01.2. Лабораторна установка (рис. 1) складалася з сушильної шафи, що розділена перегородкою на дві зони – опромінювання (2) та відлежування (6). У якості ІЧ-випромінювача (5) використовувалися: електричний ІЧ-випромінювач у вигляді керамічної трубки з металеву спіраллю з довжиною хвилі максимуму енергії випромінювання $\lambda_{max} = 2,0$ мкм, що відповідає значенню температури поверхні випромінювача $T=1177^\circ C$; електричний ІЧ-випромінювач у вигляді керамічної трубки з металеву спіраллю з довжиною хвилі максимуму енергії випромінювання $\lambda_{max} = 2,5$ мкм, що відповідає значенню температури поверхні випромінювача $T=887^\circ C$.

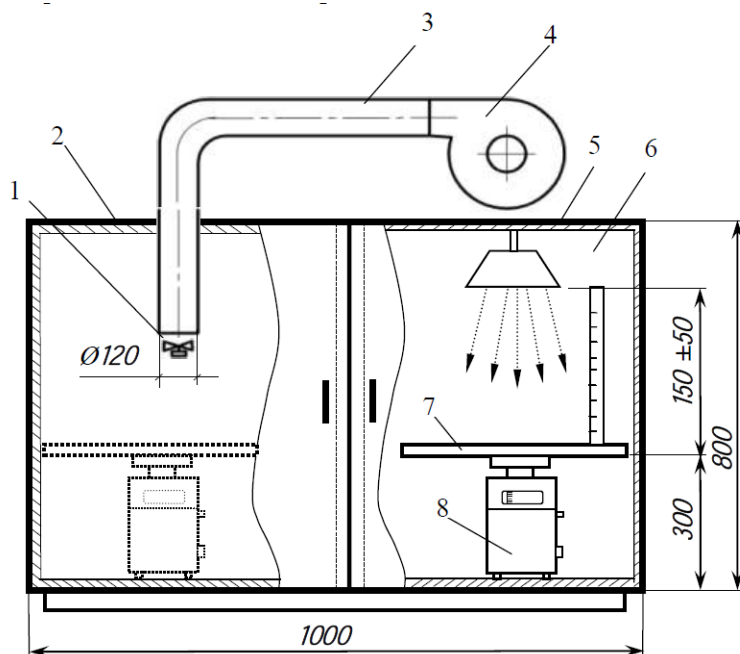


Рис. 1. Схема лабораторної установки для визначення раціональних параметрів перервного ІЧ-сушіння: 1 – анемометр АПР2; 2 – камера відлежування; 3 – повітропровід; 4 – тепловентилятор; 5 – ІЧ-випромінювач; 6 – камера опромінювання; 7 – підставка з об'єктом сушіння; 8 – терези.

Тривалість опромінювання визначалася, виходячи із досліджень [6] таким чином, щоб температура в центрі шматочка матеріалу не перебільшувала значення 70 С. По закінченню опромінювання, матеріал направлявся до камери відлежування. Під час перебування в камері відлежування матеріал підлягав дії потоків підігрітого повітря, що надходило від тепловентилятора ТВП-500, в якому передбачалась можливість регулювання швидкості подачі повітря та його температури. Проведені дослідження впливу параметрів періодичного випромінювання на продуктивність процесу і на якісні показники матеріалу по правилах багатofакторного експерименту за планом 2^{4-1} дозволили встановити раціональні значення довжини хвилі максимуму енергії випромінювання і отримати рівняння регресії (1), (2) для довжини хвилі максимуму енергії випромінювання $\lambda_{\max} = 2,0 \text{ мкм}$ і $\lambda_{\max} = 2,5 \text{ мкм}$ відповідно:

$$\frac{DW}{t} = 0,024 + 0,0033u + 0,0640 \cdot 10^{-3}T + 0,0640 \cdot 10^{-3}t_{\text{оп}} - 0,340 \cdot 10^{-4}t_{\text{відл}}, \quad (1)$$

$$\frac{DW}{t} = 0,025 + 0,004u + 0,00012T + 0,00003t_{\text{оп}} - 0,000036t_{\text{відл}}, \quad (2)$$

де: $\frac{DW}{t}$ – середня швидкість сушіння, %/хв; u – швидкість подачі повітря під час відлежування, м/с; T – температура повітря, °С; $t_{\text{оп}}$ –

тривалість періоду опромінювання матеріалу, с; $t_{відл}$ – тривалість періоду відлежування матеріалу, с.

Апроксимація експериментальних даних в матеріалі дозволила отримати рівняння регресії залежності вмісту інуліну (In , %) в коренях цикорію від технологічних параметрів процесу для довжини хвилі максимуму енергії випромінювання $\lambda_{max} = 2,0$ мкм і $\lambda_{max} = 2,5$ мкм відповідно:

$$In = 60,05 - 0,064u - 0,195T - 0,06t_{опр} + 0,007t_{відл}, \quad (3)$$

$$In = 66,75 - 0,009u - 0,197T - 0,09t_{опр} + 0,012t_{відл}, \quad (4)$$

де: $\frac{DW}{t}$ – середня швидкість сушіння, %/хв; u – швидкість подачі повітря під час відлежування, м/с; T – температура повітря, °С; $t_{опр}$ – тривалість періоду опромінювання матеріалу, с; $t_{відл}$ – тривалість періоду відлежування матеріалу, с.

Для оцінки впливу технологічних параметрів процесу сушіння матеріалу при періодичній дії на нього енергії ІЧ-випромінювання та конвективної дії повітря, необхідно врахувати значення питомої енергомісткості процесу:

$$N_{num\ заз} = \frac{N}{\Delta W \cdot In}, \quad (5)$$

де: $N_{num\ заз}$ – питома енергомісткість процесу сушіння, кВт год/кг; N – сумарні енерговитрати на підведення теплової енергії до матеріалу, кВт·год; ΔW – кількість видаленої вологи із матеріалу, кг; In – вміст інуліну в масі сухої речовини матеріалу, %.

Апроксимація отриманих значень питомої енергомісткості дозволила отримати рівняння регресії, що відображає її залежність від технологічних параметрів процесу сушіння: температури повітря ($T_{пов}$, °С), швидкості подачі повітря (u , м/с), тривалості періоду опромінювання ($t_{опр}$, с) та тривалості періоду відлежування ($t_{відл}$, с).

Отже, питомі енерговитрати при сушінні зі встановленням ІЧ-випромінювачів з довжиною хвилі максимуму енергії випромінювання $\lambda_{max} = 2$ мкм і $\lambda_{max} = 2,5$ мкм відповідно:

$$N_{num\ заз} = 0,049 + 0,000012T_{пов}^2 - 0,0006T_{пов} + 0,0001t_{опр}^2 + 0,003u, \quad (7)$$

$$N_{num\ заз} = 0,048 + 0,000014T_{пов}^2 - 0,0008T_{пов} + 0,000122t_{опр}^2 - 0,00019u, \quad (8)$$

Попарне дослідження на екстремум рівнянь (1)-(8) дозволило визначити раціональні значення технологічних параметрів процесу імпульсного терморадіаційно-конвективного сушіння коренів цикорію (табл. 1).

1. Раціональні значення технологічних параметрів процесу сушіння коренів цикорію при періодичній конвективно-інфрачервоній тепловій дії на матеріал.

Швидкість повітря, u , м/с	Температура повітря, T , °С	Тривалість періоду опроміювання $t_{опр}$, с	Тривалість періоду відлежування $t_{відл}$, с	Значення показників якості процесу		
				$\frac{\Delta W}{\tau}$, %/хв.	I_n , %/сух.реч.	$N_{nut\ заг}$, кВт·год/кг·%
Довжина хвилі максимуму енергії випромінювання $\lambda_{max} = 2,0\text{ мкм}$						
0,7...0,8	25...30	30...35	90...100	0,46...0,48	54...56	0,044
Довжина хвилі максимуму енергії випромінювання $\lambda_{max} = 2,5\text{ мкм}$						
0,9...1,1	30...35	45...50	100...120	0,53...0,54	54...58	0,042

Висновок. Використання ІЧ-технологій при сушінні коренів цикорію є раціональним способом сушіння не лише з точки зору скорочення енерговитрат, але і з позиції підвищення якісних характеристик об'єкту сушіння. Проведені дослідження технологічних параметрів періодичної дії енергії ІЧ-випромінювання на корені цикорію при їх сушінні, дозволили визначити раціональні значення цих параметрів (табл. 1), які дозволяють отримати вміст інуліну на рівні 54...58% по відношенню до вмісту сухих речовин, що в 1,4...1,55 рази перевищує вміст інуліну в коренях, висушених конвективним способом.

Список літератури

1. Концепція розвитку овочівництва та переробної галузі [Електронний ресурс]. – Режим доступу: http://search.ligazakon.ua/l_doc2.nsf/link1/kr111120.html.
2. Гинзбург А.С. Инфракрасная техника в пищевой промышленности / А.С. Гинзбург. – М.: Пищевая промышленность, 1966. – 407 с.
3. Гришин М.А. Установки для сушки пищевых продуктов : справочник / М.А. Гришин, В.И. Атаназевич, Ю.Г. Семёнов. – М.: Агропромиздат, 1989. – 215 с.
4. Гуляев В.Н. Сушёные овощи и фрукты / В.Н. Гуляев, З.А. Кац, О.А. Полов. – М.: Пищевая пром-сть, 1980. – 189 с.
5. Лебедев П.Д. Сушка инфракрасными лучами / П.Д. Лебедев. – М.: Госэнергоиздат, 1955. – 431 с.
6. Нахмедов Ф.Г. Технология кофепродуктов / Ф.Г. Нахмедов. – М.: Лёгкая и пищевая промышленность, 1984. – 180 с.
7. Нездвезька І.В. Оптимізація сушіння коренів цикорію / І.В. Нездвезька, С.М. Кухарець, О.Д. Муляр // Вісник ЖНАЕУ. – 2010. – №1. – С. 319–325.
8. Практикум по агрохимии : учебное пособие. – 2-е изд., перераб. и доп. / Под ред. академика РАСХН В.Г. Минеева. – М.: Изд-во МГУ, 2001. – 689 с.
9. Яценко А.А. Цикорий корнеплодный / А.А. Яценко, А.В. Корниенко, Т.П. Жужжалова. – Воронеж: ВНИИСС, 2002. – 135 с.
10. Krishnamurthy K. Overview Infrared Heating in Food Processing / K. Krishnamurthy, H.K. Khurana, S. Jun, J. Irudayaraj, A. Demirci // Comprehensive reviews in food science and food safety. – 2008. – Vol. 7. – P. 2–13.

11. Rao M.A. A kinetic study of the loss of vitamin C, color and firmness during thermal processing of canned pease / M.A. Rao et.al. // J. of Food Science. – 1981. – V. 46. – P. 636–637.

Отражены результаты исследований влияния технологических параметров процесса ИК-сушки корней цикория на энергоёмкость процесса по отношению к показателям качества полученного материала. В результате экспериментов получены уравнения регрессии, которые формализуют технологические параметры процесса сушки и качественные показатели конечного материала, а так же позволяют определить рациональные параметры технологического процесса сушки корней цикория с периодическим воздействием ИК-излучения на материал.

Сушка, цикорий корневой, ИК-излучение, период облучения, период отлёжки, показатели качества, инулин.

The results of researches of influence of technological parameters of process of infrared drying of roots of chicory are reflected on power-hungryness of process in relation to indexes of quality of got material. As result of experiments equalizations are got regressions which formalization of technological parameters of process of drying and high-quality indexes of eventual material and similarly allow to define the rational parameters of technological process of drying of roots of chicory with periodic influence of infrared-radiation on material.

Drying, chicory root, infrared-radiation, period of irradiation, period of binning, high-quality indexes, inulin.